



Attuatore 2 canali via radio 433.92 MHz

Radio Actuator 2 Channels 433.92 MHz
Actuador 2 canales vía radio 433.92 MHz
Actionneur 2 canaux par radio 433.92 MHz

Mod. MRK402 Codice Fisso/ Fix code



Mod. MRK402ROL Rolling Code



Manuale d'uso

Users Manual | Manual de empleo | Guide d'instruction



RIF. NORMATIVI / REF. REGULATIONS / REF. REGULACIONES / REF. RÈGLEMENT

ITALIANO

Questo prodotto è conforme alla Direttiva 1999/5/CE del Parlamento europeo e del Consiglio del 9 marzo 1999, riguardante le apparecchiature radio e le apparecchiature terminali di telecomunicazione e il reciproco riconoscimento della loro conformità. La dichiarazione di conformità completa è disponibile presso la sede del distributore.

ENGLISH

This product is compliant with Directive 1999/5 / EC of the European Parliament and of the Council of 9 March 1999 on radio equipment and telecommunications terminal equipment and the mutual recognition of their conformity. The declaration of conformity is available at the offices of the distributor.

ESPAÑOL

Este producto cumple con la Directiva 1999/5 / CE del Parlamento Europeo y del Consejo, de 9 de marzo de 1999, sobre equipos radioeléctricos y equipos terminales de telecomunicación y reconocimiento mutuo de su conformidad. La declaración de conformidad está disponible en las oficinas de la distribuidora.

FRANCAIS

Ce produit est conforme à la directive 1999/5 / CE du Parlement européen et du Conseil du 9 Mars 1999 concernant les équipements hertziens et les équipements terminaux de télécommunications et la reconnaissance mutuelle de leur conformité. La déclaration de conformité est disponible dans les bureaux du distributeur.

Melchioni Spa - Via Colletta, 37 - 20135 Milano (MI) - Tel. 02/57941 - www.melchioni.it

ITALIANO

1. Introduzione

MRK402 a codifica fissa e MRK402ROL a codifica Rolling code, sono ricevitori a 2 canali controllabili tramite telecomando via radio a 433 MHz. Permette l'attivazione di due relè indipendenti, utilizzabili ad esempio per comandare motori, serrande, tende motorizzate, apparati sollevatori, cancelli, controlli industriali e apparati di sicurezza.

2. Uscite

- A. Relè eccitato temporaneamente per 3 secondi – ponticello su 1
 - B. Relè con funzionamento bistabile (premere un tasto per inserire il relè e ripremere lo stesso tasto per disinserirlo)– ponticello su 2
 - C. Un tasto inserisce il relè e un altro lo disinserisce – ponticello su 3
 - D. Relè disconnesso - nessun ponticello
- Vedi tabella in fondo al manuale

3. Apprendimento del codice

- 1. Premere il tasto apprendimento sul ricevitore –il led si accende- rilasciare il tasto e il led si

spegnerà, ad indicare che si è entrati nel modo apprendimento.

2. Premere un tasto qualsiasi sul telecomando e il led lampeggerà 5 volte, a conferma dell'avvenuta memorizzazione, ed uscirà automaticamente dal modo apprendimento. Il ricevitore uscirà comunque dal modo apprendimento se non viene effettuata alcuna operazione entro 32 secondi.

4. Cancellare il messaggio nella memoria di ricezione

Premere il tasto apprendimento sul ricevitore – il led si accende – tenerlo premuto per 8 secondi finché il led si spegne: il messaggio nella memoria è stato cancellato.

5. Caratteristiche tecniche

Tensione operativa	DC 12V
Consumo statico di corrente	≤ 7mA
Temperatura operativa	-40°C ~ +80°C
Sensibilità ricevitore	≥ -105dBm
Frequenza operativa	433 MHz
Relè	10A 250VAC o 10A 30VDC
Dimensioni	74.5x54.5x27mm

Mod. MRK402 FISSA 433Mhz

Codifica in ricezione	codifica fissa
Telecomandi memorizzabili	max 30 pezzi

Mod. MRK402 ROL ROLLING CODE

Codifica in ricezione	codifica rolling(codice ciclico - cambia ogni volta)
Telecomandi memorizzabili	max 6 pezzi (devono avere la codifica rolling)

ENGLISH

1. Brief introduction

MRK402 Fixed code and MRK402ROL Rolling codes , the two channel wireless intellect receiving control what can provide switch signal to the two relays, so it can meet many requirements such as: control motor's rotation and reversal; the connection and lock of the switch and other special control programs. This kind of wireless intellect receiving control main apply to auto door, curtain, lifting appliance, gate way, lifter, industrial control and security field.

This kind of wireless receiving control is high confidentiality, large memory space, stable characteristics, low power consume and very convenience, it is unnecessary adopt the traditional wire jumper or dip switch code but only receive and store the wireless signal from the remote control, and The lost learnt control can not work if you delete the memory message of the receiving control, however, it should learning again by the owner if want to obtain the right of use.

2. The way of output

- A. Signal keeps 3 seconds-- "1" connect
 - B. Signal self-locking -- "2" connect
 - C. Signal interlock -- "3" connect
 - D. Signal point start--disconnect
- (check the Circuit diagram for details)

3. Learning way and steps

1. Press learning key of receiver—the pilot lamp light—release learning key and pilot lamp extinguish , indicate enter into the status of learning.
2. Press any button of the remote control, indicate learning success as the pilot lamp flash 5 times and automatically exit learning state. Receivers automatically exit learning state if you do nothing in 32 seconds.

4. Delete memory message

Press the learning key of the receiver—pilot lamp light—hold on pressing over 8 seconds until the pilot lamp extinguish, which indict success to delete the memory message.

5. Main Technique Data

5. Technical Specification

Working voltage	DC 12V
Static working current	≤ 7mA
Working temperature	-40°C ~ +80°C
Receiving sensitive	≥ -105dBm
Working frequency	433 MHz
Relè	10A 250VAC o 10A 30VDC
Size	74.5x54.5x27mm

Mod. MRK402 FIX 433Mhz

Receive the type of encoding	Fixed code
Maximum storage for transmitter	max 30 pcs

Mod. MRK402 ROL ROLLING CODE

Receive the type of encoding	Rolling/Hoping code
Maximum storage for transmitter	max 6 pcs

ESPAÑOL

1. Introducción

MRK402 codifica fija y MRK402ROL Rolling code, es receptores a 2 canales controlable de un cualquier mando de distancia radio a 433 MHz. Permite la activación de dos relés independientes, utilizables por ejemplo para mandar motor, cierres metálicos, cortinas motorizadas, aparatos levantadores, cancelas, controles industriales y aparatos de seguridad.

Este receptor inalámbrico está a elevada discreción, cuenta con bastante memoria, es estable en el tiempo, consume poco y es económico. No necesita de codifica por los tradicionales dip switch o jumper pero recibe y memoriza el código de cualquier mando de distancia. La posibilidad de aprender un código no puede funcionar si es borrado el mensaje en la memoria de recepción; sin embargo, puede ser rehabilitada por el usuario si fuera necesario conseguir de nuevo de ello el control.

2. Salidas diferentes

- A. Relé excitado temporalmente por 3 segundos - puentecillo sobre 1
- B. Relé con funcionamiento bistable (comprimir un botón para insertar el relé y comprimir de nuevo el mismo botón para desconectarlo) - puentecillo sobre 2
- C. Un botón inserta el relé y el otro lo desconecta - puentecillo sobre 3
- D. Relé al punto inicio - desconectado (no puentecillo)

3. Aprendizaje del código

1. Comprimir el botón aprendizaje sobre el receptor - el led se enciende - librar el botón y el led se

apagará, a indicar que se ha entrado en el modo aprendizaje.

2. Comprimir un botón cualquier sobre el mando de distancia y el led relampagueará 5 veces, a confirmación de la ocurrida memorización, y saldrá automáticamente del modo aprendizaje. El receptor saldrá en todo caso del modo aprendizaje si ninguno ha efectuado operación dentro de 32 segundos.

4. Borrar el mensaje en la memoria de recepción

Comprimir el botón aprendizaje sobre el receptor - el led se enciende - mantener comprimido por 8 segundos hasta que el led se apaga: el mensaje en la memoria ha sido borrado.

5. Características técnicas

Tensión operativa	DC 12V
Consumo estático de corriente	≤ 7mA
Temperatura operativa	-40°C ~ +80°C
Sensibilidad receptor	≥ -105dBm
Frecuencia operativa	433 MHz
Relè	10A 250VAC o 10A 30VDC
Dimensiones	74.5x54.5x27mm

Mod. MRK402 FIXA 433Mhz

Codifica en recepción	codifica fixa
Mandos de distancia en memoria	max 30 pezzi

Mod. MRK402 ROL ROLLING CODE

Codifica en recepción	codifica rolling (código cíclico cambia cada vez)
Mandos de distancia en memoria	max 6 trozos (tienen que tener la codifica rolling)

FRANÇAIS

1. Introduction

LE MRK402 est un récepteur avec 2 canaux contrôlables d'une télécommande radio quelconque à 433 MHz. Il permet l'activation de deux relais indépendants, utilisables par exemple pour commander moteurs, rideaux, tentes motorisées, appareils élévateurs, grilles, contrôles industriels et appareils de sûreté. Ce récepteur sans fil est à la discrétion élevée, il dispose de pas mal de mémoire, il est stable au temps, il consomme peu et il est économique. Il ne nécessite pas d'il codifie par les dip switch traditionnels ou pont mais il reçoit et il mémorise le code de un télécommande quelconque. La possibilité d'apprendre un code ne peut pas fonctionner s'il est effacé le message dans la mémoire de réception; cependant, elle peut être réhabilitée par l'utilisateur s'il est nécessaire d'en obtenir de nouveau le contrôle.

2. Sorties

- A. Relais temporairement excité pour 3 secondes - petit pont sur 1
- B. Relais avec fonctionnement bistable (presser une touche pour insérer le relais et presser encore la même touche pour le débrancher) - petit pont sur 2
- C. Une touche insère le relais et un autre le débranche - petit pont sur 3
- D. Relais au point initial - disjoint (No pont)

3. Apprentissage du code

1. Presser la touche apprentissage sur le récepteur - le led s' allume - relâcher la touche et le led s'éteint, à indiquer qu'on est entré de la manière apprentissage.
2. Presser une touche quelconque sur la télécommande et le led clignotera 5 fois, à la confirmation de la mémorisation arrivée, et il sortira automatiquement de la manière apprentissage. Le récepteur sortira de la manière apprentissage de toute façon si elle n'est pas effectuée quelque opération d'ici 32 secondes.

4. Effacer le message dans la mémoire de réception

Presser la touche apprentissage sur le récepteur - le led s'allume - tenir pressé la touche pour 8 secondes tant que le led il s'éteint: le message dans la mémoire a été effacé.

5. Caractéristiques techniques

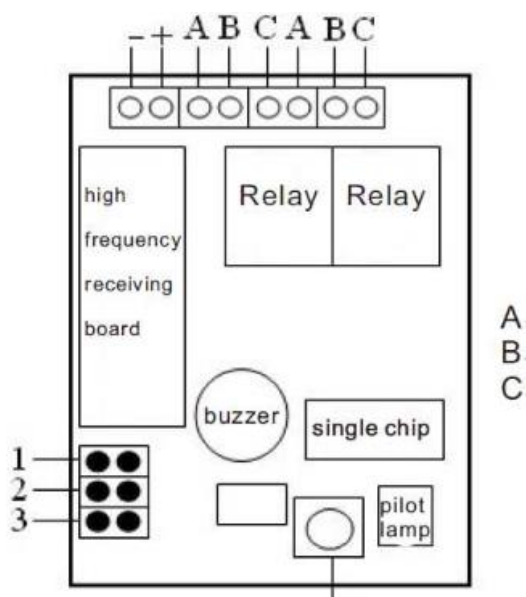
Tension opérationnelle	DC 12V
Consommation statique de courant	≤ 7mA
Température opérationnelle	-40°C ~ +80°C
Sensibilité récepteur	≥ -105dBm
Fréquence opérationnelle	433 MHz
Relais	10A 250VAC o 10A 30VDC
Dimensions	74.5x54.5x27mm

Mod. MRK402 FIXE 433Mhz	
Codifie en réception	codifie fixe
Mémorisation de les télécommandes	max 30 pièces

Mod. MRK402 ROL ROLLING CODE	
Codifie en réception	codifie rolling (le code cyclique change chaque fois)
Mémorisation de les télécommandes	max 6 pièces

Schema elettrico | Circuit diagram | Esquema eléctrico | Schéma électrique

Alimentazione / Power / Alimentación / Alimentation



A NC : normalmente chiuso / normal closed / normalmente cerrado / normalement fermé.

B COM : comune / common / común / commun.

C NO: normalmente aperto / normal open / normalmente abierto / normalement ouvert.

Tasto apprendimento / learning button / Botòn aprendizaje / Touche d'apprentissage

TABELLE PER FUNZIONAMENTO PONTICELLI

MOD: MRK402

Tasti sul telecomando **1 2 3 4**

MOD: MRK402ROL ROLLING CODE

Tasti sul Telecomando **A B C D**

Inserimento Relet 3 secondi

- ... Tasto 1/A-3/C Inserimento Relet 1
- .. Tasto 2/B-4/D Inserimento il Relet 2
- ..

Inserimento Relet stabile

- .. Tasto 1/A-3/C Inserimento Relet 1 (premuto 1 volta)
- ... Tasto 2/B-4/D Inserimento Relet 2 (premuto 1 volta)
- .. Se premuti nuovamente disinseriscono i Relet

Inserimento / Disinserimento Relet per singolo tasto

- .. Tasto 1/A Inserimento Relet 1
- .. Tasto 2/B Disinserimento Relet 1
- ... Tasto 3/C Inserimento Relet 2

- Tasto 4/D Disinserimento Relet 2



Melchioni S.p.A. Via P. Colletta, 37, Milano, Italia