

WINNER 288A

lampada ad intervento automatico



ISTRUZIONI

ATTENZIONE

**copia estratta dal cartaceo soggetta a modifiche
per l'uso attenersi al manuale in dotazione.**

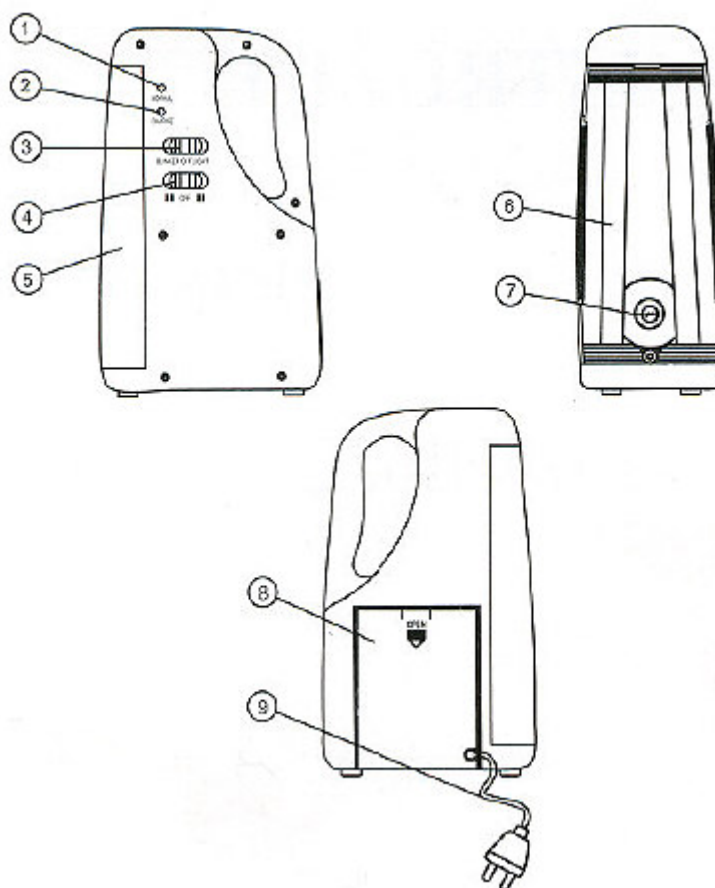
Scaricato da

www.elettronicazetabi.it

ATTENZIONE

Provvedere alla ricarica non appena la lampada mostra diminuzione della luminosità. In caso contrario la durata della batteria sarà ridotta.

PARTI



1. Indicatore di funzionamento normale
2. Indicatore di carica
3. Selettore torcia / luce lampeggiante
4. Selettore 1T/2TS (1 tubo / 2 tubi)
5. Coperchio trasparente
6. Tubo fluorescente
7. Torcia
8. Coperchio dell'alloggiamento del cavo di alimentazione
9. Cavo di alimentazione

CARATTERISTICHE

Questo prodotto è una lampada di emergenza molto utile, nuova e funzionale, adatta in casa, nei negozi, negli ospedali, in viaggio e in molte altre circostanze.

DATI

- 1. AMBIENTE OPERATIVO: -10 °C +40 °C**
- 2. UMIDITÀ: < 90%**
- 3. TENSIONE D'INGRESSO: AC220V 50Hz**
- 4. TUBO: 2 x 6W**
- 5. TORCIA: lampada 6V 0,5A**
- 6. BATTERIA:6V 14AH**
- 7. DURATA**
 - 1 tubo: 6 ore**
 - 2 tubi: 3,5 ore**

IMPORTANTE

- 1. Leggere le istruzioni prima dell'uso.**
- 2. Controllare la tensione di rete prima di collegare l'apparecchio.**
- 3. Provvedere alla ricarica non appena la lampada mostra diminuzione della luminosità.**
- 4. Usare solo tubi del tipo specificato.**
- 5. L'efficienza potrebbe diminuire se la lampada è usata o caricata a temperature inferiori a 0 °C o superiori a 40 °C.**
- 6. Tenere l'apparecchio lontano da acqua o pioggia.**
- 7. Portare i selettori in posizione spenta (OFF) quando l'apparecchio è inutilizzato.**

USO

- 1. Portare il selettore (4) in posizione "1T" per accendere un tubo; portare il selettore (1) in posizione "2TS" per accendere due tubi.**
- 2. Portare il selettore (3) in posizione "BLINKER" per avere il lampeggiamento della torcia; portare il selettore (3) in posizione "LIGHT" per avere luce ferma.**

CARICA

1. **Aprire l' alloggiamento del cavo di alimentazione (8) ed estrarre il cavo (9), quindi collegare quest'ultimo all'alimentazione.**
2. **Quando l'intensità luminosa diminuisce provvedere immediatamente alla carica.**
3. **In caso di inutilizzo prolungato dell'apparecchio, provvedere ad una ricarica ogni tre mesi. Ogni carica dura almeno 8 ore.**
4. **Quando la lampada è sotto carica, il relativo indicatore (2) si illumina.**

FUNZIONE DI EMERGENZA

1. **Aprire l'alloggiamento del cavo di alimentazione (8) ed estrarre il cavo (9), quindi collegare quest'ultimo all'alimentazione.**
2. **Portare il selettore (4) in posizione "1T" o "2TS". Le lampade restano spente e si accenderanno automaticamente in caso di interruzione della tensione di rete.**

SOSTITUZIONE DEL TUBO

1. **Svitare la vite ed estrarre il coperchio trasparente (5). Ruotare il tubo fluorescente (6) ed estrarlo dal suo supporto.**
2. **Montare un tubo nuovo da 6W e rimontare il coperchio eseguendo l'operazione inversa alla precedente.**

MANUTENZIONE

Usare un piccolo scovolo di cotone con alcol per pulire la lampada. Non usare sostanze chimiche aggressive o volatili per non danneggiare le parti di plastica.

ATTENZIONE

**copia estratta dal cartaceo soggetta a modifiche
per l'uso attenersi al manuale in dotazione.**