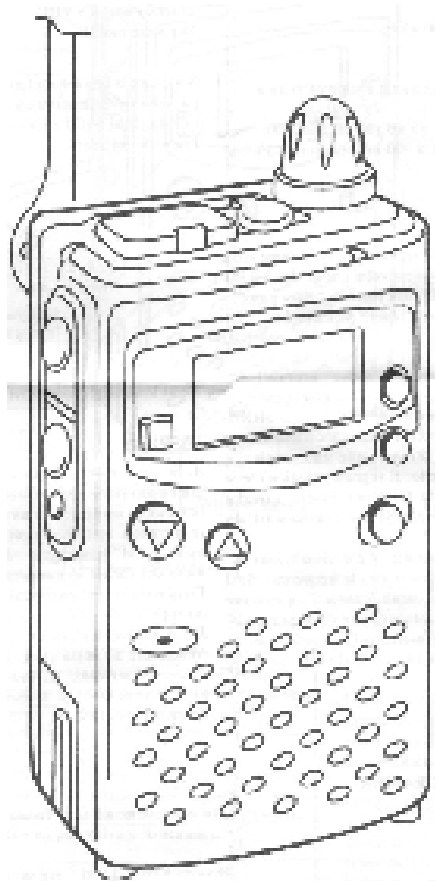


Alinco DJ-S41C

Ricetrasmittitore LPD mini power UHF FM

MANUALE D'ISTRUZIONE



L'utilizzo in Italia di questo apparato è ammesso nei canali da 1 a 21 (433,50 - 433.050 Mhz) come riportato dal PIANO NAZIONALE DELLE FREQUENZE (D.M. 8 Luglio 2002).

copia informativa soggetta a modifiche senza preavviso, per l'uso dell'apparecchiatura si raccomanda di attenersi al manuale in dotazione.

scaricato dal sito www.elettronicazetabi.it

SPECIFICHE:

➤ Generali

Gamma di frequenze	433.055 - 434.785 MHz
Modulazione	F3E
Alimentazione CC	3.6 - 4.5 V (batteria interna) 5.5 V (alimene esterna)
Corrente TX	82 mA (5.5 VDC)
Corrente RX	33 mA (silenziata)
Dimensioni	55(L) x 100(H) x 28 (P) senza sporgenze
Peso	circa 185 g (con tre batterie a secco AA)

➤ Trasmittente

Potenza di uscita	10 mW
Modulatore	Reattanza Variabile
Deviazione max.	+/- 5Khz

➤ Ricevente

Configurazione	Doppia conversione a supereterodina
FreQ. Intermedia	1a: 23.05 MHz 2a: 450 kHz
Sensibilità	migliore di - 15 dB (12 dB SINAD)
Uscila AF	non inferiore a 100 mW (distors. 10% off)

ALTRE FUNZIONI

➤ Segnale acustico in Stand-by:

Sul segnale di trasmissione viene emesso un breve segnale acustico ogni volta che si lascia andare il tasto PTT per permettere all'altra parte di "proseguire" e parlare. Per inserire questa funzione tenere premuto il tasto UP " ed inserire l'alimentazione, per disinserirla, fare la stessa cosa con il tasto DOWN.

➤ Reverse:

Per monitorare la frequenza di collegamento all'insy del ripetitore (quando è stato programmato un offset). Premere RPT. quindi F+SHIFT. Quindi tenere premuto il tasto MONITOR.

Lasciando andare il tasto MONITOR si cancellerà la ricezione inversa e premendo PTT si ritornerà allo stato originario.

➤ Suono acustico al tocco di un tasto:

Il segnale acustico che si sente ogni volta che si tocca una tasto può essere attivato o disattivalo tenendo premuto il tasto MONITOR e inserendo l'alimentazione.

➤ Modalità di visualizzazione del canale:

Viene visualizzato soltanto il numero del canale in memoria (e non la frequenza).

Se il funzionamento è limitato soltanto ai canali "consueti". questa impostazione può essere utile. Si può entrare ed uscire da questa modalità tenendo premuto il tasto V/M inserendo l'alimentazione.

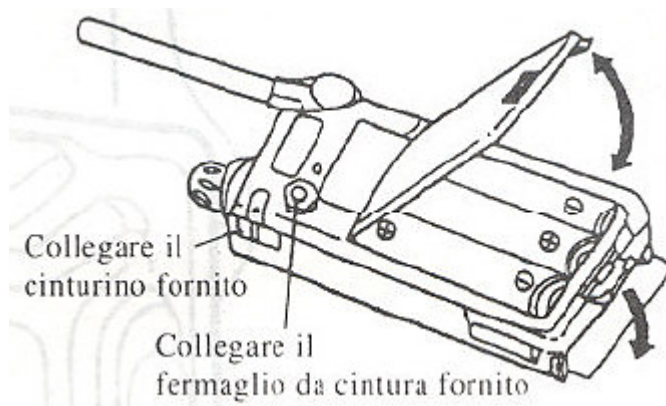
➤ Reset:

Tenere premuto il tasto F e inserire l'alimentazione.

ACCESSORI OPZIONALI

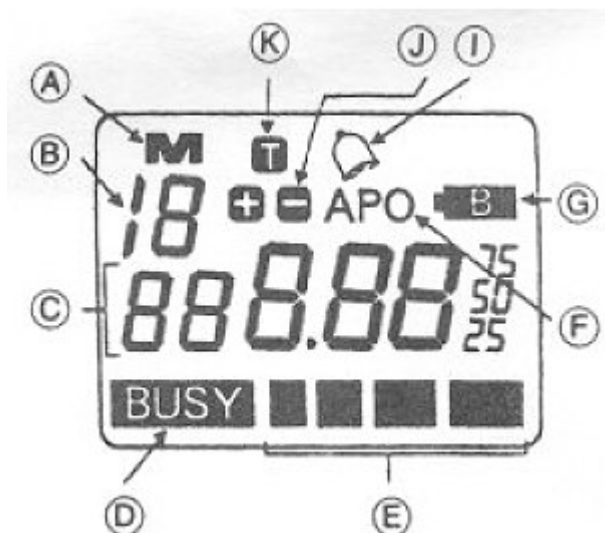
Batteria al NiCd	EBP-25N (3.6V 700 mAh)
Caricabatterie	EDC-73 (220VAC in entrata) EDC-72 (117VAC in entrata)
Cuffia con VOX	EME-12 (tipo con cuscinetti per orecchie) EME-13 (tipo con cuscinetti per orecchie)
Microfono a fermacravatta e cuffia con VOX	EME-15
Microfono altoparlante	EMS-9
Microfono a cuffia	EME-4
Custodia morbida	ESC-27
Cavo CC per accendisigari con trasf. 5.5 VDC	EDH-18
Supporto mobile	EBC-6

Sollevare la linguetta inferiore e sollevare il coperchio dello scomparto batterie. Inserire qui tre elementi di pila a secco AA oppure la batteria al NiCd opzionale EBP-25N, chiudere e fissare con la linguetta inferiore.



Morsetti per caricabatterie: Fare attenzione a non toccarli con metalli o materiali conduttivi

DISPLAY



A: Su un canale in memoria programmato viene visualizzato "M" in maniera continua. Su un canale in memoria non ancora programmato la "M" lampeggia.

B: Numero del canale in memoria.

C: Frequenza (e altri parametri quando si programmano le funzioni)

D: Alla ricezione di un segnale compare "OCCUPATO".

E: Misuratore S / misuratore della potenza di uscita RF.

F: Auto Power Off attivato.

G: Indicatore di batteria scarica.

I: Funzione di allarme ON.

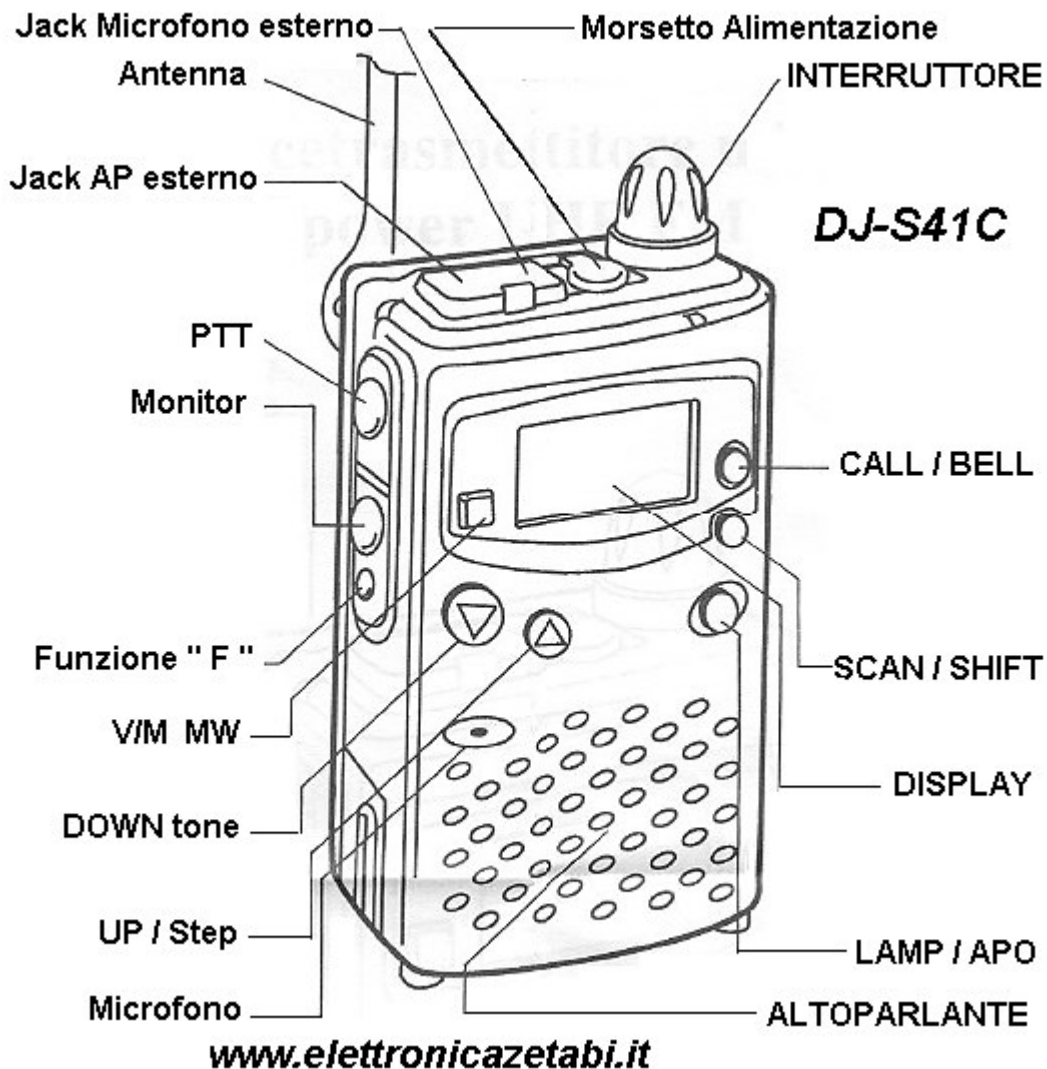
J: Direzione di shift di offset

K: Codificatore a toni CTCSS ON

TABELLA DI CONSULTAZIONE RAPIDA

Tasto	Premuto da solo	Premuto con F	Premuto mentre si accende l'apparato
F	-	-	-
MONI	elimina il silenziamento	Blocco / sblocco dei tasti	segnale acustico on/off
PTT	trasmette	-	-
V/M	VFO <- -> -- memoria	Scrittura in memoria	Modalità di indicazione del canale
UP	freq/mem SU se premuto per un po' effettua la scansione. Se premuto con PTT emette un'allerta	Step di canale	Segnale acustico in stand-by ON
DOWN	freq/mem GIU' se premuto per un po' effettua la scansione. Se premuto con PTT emette un'allerta	Variazione della frequenza toni	Segnale acustico in stand-by OFF
CALL	Chiamare canale	Allarme On/Off	Allerta / 1750 hz
SCAN	Partenza SCAN	Programmazione offset	-
LAMP	Lampada On/Off	Auto Power Off	Cambiare modalità lampada

TASTI e FUNZIONI





- **Jack Microfono esterno** : Collegare a questo jack per usare un microfono esterno
- **Antenna** : ruotare e lasciare l'antenna ritta durante il funzionamento
- **Jack AP esterno** : collegare a questo jack per collegare un altoparlante esterno

- **PTT** : pulsante da premere per la trasmissione
- **Monitor** : premere questo interruttore per togliere il silenziamento preimpostato e monitorare i segnali deboli. Tenere premuto il tasto F e premere questo tasto per bloccare/sbloccare i tasti per evitare inserimenti da tastiera indesiderati (quando i tasti sono bloccati viene visualizzato "L").
- **Funzione " F "** : Tenere premuto questo tasto e premere un altro tasto per attivare la funzione secondaria.
- **V / M / MW** : Passa da VFO a canale in memoria e viceversa.

Per programmare un canale in memoria :

- (1) nella modalità VFO, tenere premuto il tasto F e premere questo tasto.
- (2) usare il tasto UP/DOWN per selezionare un numero di canale in memoria
- (3) Premere ancora questo tasto per memorizzare la frequenza visualizzata (compresi l'offset e il codificatore di tono) per quel canale.

- **DOWN / tone** : Premere questo tasto per cambiare la frequenza del canale diminuendola. Premere questo tasto mentre si tiene premuto il tasto F per entrare nella modalità di programmazione per il codificatore CTCSS. Premere il tasto F insieme a questo tasto ancora una volta per attivare/disattivare la funzione indicata dalla lettera "T" sul LCD. Premere PTT per uscire. Premendo il tasto UP o DOWN quando si trasmette sarà emesso un suono a 1750 Hz o un suono modulato per richiamare l'attenzione della persona chiamata. La scelta tra i due tipi di suono si effettua con la funzione CALL (vedi). Premere UP o DOWN per alcuni secondi per attivare lo scanner.
- **UP / step** : Premere questo tasto per cambiare la frequenza / il canale aumentandoli. Premere questo tasto mentre si tiene premuto il tasto F per entrare nella modalità di programmazione per lo step di canale. Premere questo tasto per cambiare lo step di canale. Premere PTT per uscire.
- **Microfono** : microfono interno
- **Altoparlante** : altoparlante interno
- **LAMP/ APO** : Premere questo tasto per illuminare il display a cristalli liquidi per 5 secondi. Tenere premuto il tasto F e premere questo tasto per commutare l'APO (auto-power-off). Usare i tasti UP/DOWN per cambiare il timer dell'automatic power off da OFF a 120 min in stadi da 30 min. Tenendo premuto questo tasto e inserendo l'alimentazione si disattiva il timer dell'illuminazione per 5 secondi: la lampada viene accesa/spenta con il tasto indipendentemente dal tempo trascorso.

- **Display** : display a cristalli liquidi
- **SCAN / SHIFT** : Tenere premuto il tasto F e premere questo tasto per impostare la frequenza di offset semi-duplex. Ogni volta che si preme il tasto nella modalità di impostazione delloffset si cambia la direzione di shift in + o - . Premere PTT per uscire.
- **CALL / BELL** : Premendo questo tasto l'apparato funziona sulla frequenza memorizzata sul ch. "C". Premendolo nuovamente si ritorna sul ch. Funzionante in precedenza. Tenendo premuto " F " premere questo tasto per inserire / disinserire la funzione di allarme che avverte dell'arrivo di un segnale in ricezione. L'attivazione della funzione è indicata dal simbolo  sul LCD. L'arrivo di un segnale in ricezione sarà indicato dall'emissione di tre suoni in successione e dal lampeggiare di  . Attenzione: la funzione si resetta ogni volta che si trasmette. Premendo questo tasto e accendendo l'apparato di può scegliere tra il tono a 1750 Hz e il suono modulato di allerta (vedi DOWN).
- **Interruttore** : Interruttore di alimentazione e volume.
- **Morsetto per alimentazione** : presa alimentazione esterna Collegare EDH-18 (opzionale) oppure una fonte a 5 VDC regolata esterna (massa negativa).

----- .. -----

copia informativa soggetta a modifiche senza preavviso, per l'uso dell'apparecchiatura si raccomanda di attenersi al manuale in dotazione.

scaricato dal sito **www.elettronicazetabi.it**