




# Tower 2176 T/R – T

**Kit composto da Telecamera a colori e Ricevitore 4 canali**

**Kit composed by Color Camera and 4ch. Receiver**

**Kit formado de Telecamara Color y Ricividor 4 canales**

-  Manuale d'uso
-  Owner's Manual
-  Manual del Usuario



FC CE0336 !

**ZODIAC**<sup>®</sup>  
*Security*

## **Indice**

<b><u>1. ISTRUZIONI IMPORTANTI PER LA SICUREZZA</u></b>	<b><u>3</u></b>
<b><u>2.IL SISTEMA DELLA TELECAMERA B/N SENZA FILI 2.4GHZ</u></b>	<b><u>4-9</u></b>
<b><u>3. INSTALLAZIONE DEL SISTEMA</u></b>	<b><u>10-11</u></b>
<b><u>4. GUIDA AI GUASTI</u></b>	<b><u>12</u></b>
<b><u>5. SPECIFICHE TECNICHE</u></b>	<b><u>12</u></b>

## 1. Istruzioni importanti per la sicurezza

Il funzionamento di questo strumento è soggetto alle seguenti due condizioni:

1. Lo strumento non deve causare interferenze dannose, e
  2. Lo strumento deve accettare qualsiasi interferenza, incluse quelle che possono provocare operazioni indesiderate.
- Per prevenire incendi o pericolo di scosse non esporre l'apparecchio a pioggia o umidità. Non usare vicino ad vasche da bagno, lavandini, lavelli, lavatoi, su un piano bagnato o nei pressi di una piscina.
  - Per evitare scosse elettriche non aprire l'apparecchio.
  - Utilizzare solo con l'alimentatore in dotazione o fornito come accessorio.
  - Non sovraccaricare le prese a muro e le prolunghe: ciò potrebbe causare incendi o scosse elettriche.
  - Non tentare di aggiustare l'apparecchio. Fare sempre riferimento al servizio di assistenza qualificato.

Note:

Questo prodotto è stato collaudato per accertare la conformità ai limiti imposti per uno strumento digitale di classe B, conformemente al punto 15 delle leggi FCC, oppure alle direttive BZT e CE EMC. Questi limiti sono previsti per assicurare protezione contro interferenze dannose in una installazione residenziale. L'apparecchio genera, usa e può irradiare energia di frequenza radio e, se non installato e usato come indicato, nelle istruzioni può causare interferenze dannose alle comunicazioni radio. Ad ogni modo, non vi è garanzia che l'interferenza non avvenga in una determinata installazione. Nel caso in cui l'apparecchio provochi interferenze dannose alla ricezione radio o TV, determinate, ad esempio dall'accensione e dallo spegnimento dello stesso, è consigliabile attenersi ad una o tutte le seguenti indicazioni per correggere l'interferenza:

- Orientare nuovamente o riposizionare l'antenna.
- Aumentare la distanza tra l'apparecchio radio o TV e il ricevitore.
- Collegare l'apparecchio radio o TV ad una presa o ad un circuito diverso da quello a cui è collegato il ricevitore.
- Consultare il fornitore o un tecnico esperto di radio/TV.

**ATTENZIONE:**

**Cambiamenti o modifiche non espressamente approvati dalla Parte responsabile della conformità potrebbero comportare la revoca dell'autorizzazione dell'utente ad utilizzare questo apparecchio.**

## 2. Il sistema della telecamera a colori senza fili 2.4GHz

### 2-1. Imballaggio e accessori



1. Una telecamera a colori
2. Un ricevitore
3. Una staffa di montaggio della telecamera
4. Una antenna 2.4GHz
5. Due adattatori di alimentazione (9VDC/300mA)
6. Un manuale d'uso

## Elementi di controllo, trasmettitore

Vista frontale della telecamera

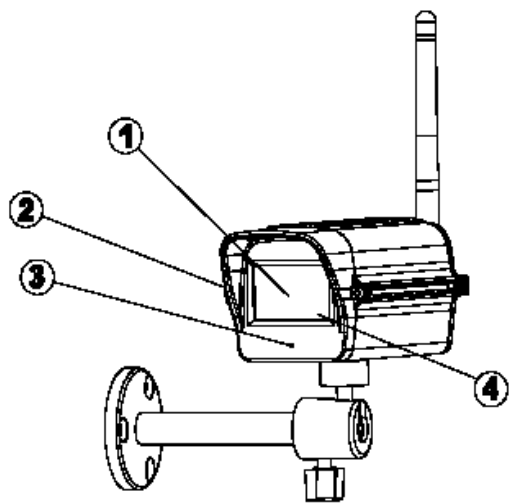


Fig1

Vista posteriore della telecamera

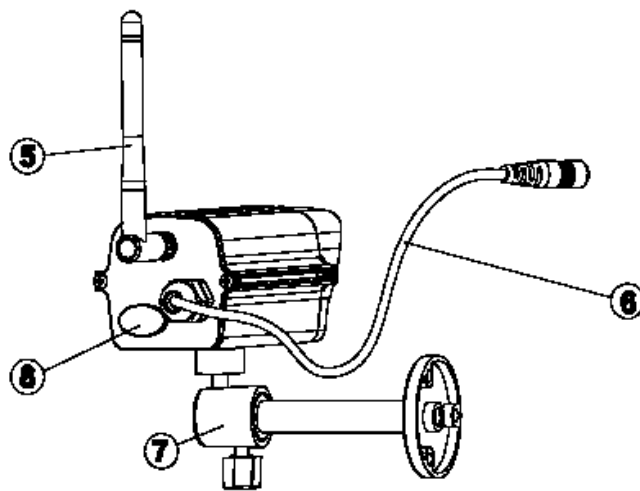


Fig2

1. Sensore d'immagine a colori CMOS 1/3"
2. Alloggiamento in alluminio impermeabile
3. Microfono
4. LED d'indicazione alimentazione/canale. In caso di accensione o cambiamento del canale il LED lampeggia in base al numero di canale scelto.
5. Antenna 2.4GHz
6. Connettore di potenza 9VDC
7. Staffa di montaggio della telecamera
8. Commutatore per la selezione dei canali (fig. 3). Selezionare il canale facendo scorrere l'interruttore fino a posizionarlo sul canale desiderato.

Nota: Aprire il coperchio di gomma per far scorrere il commutatore di selezione dei canali, quindi richiudere il coperchio.

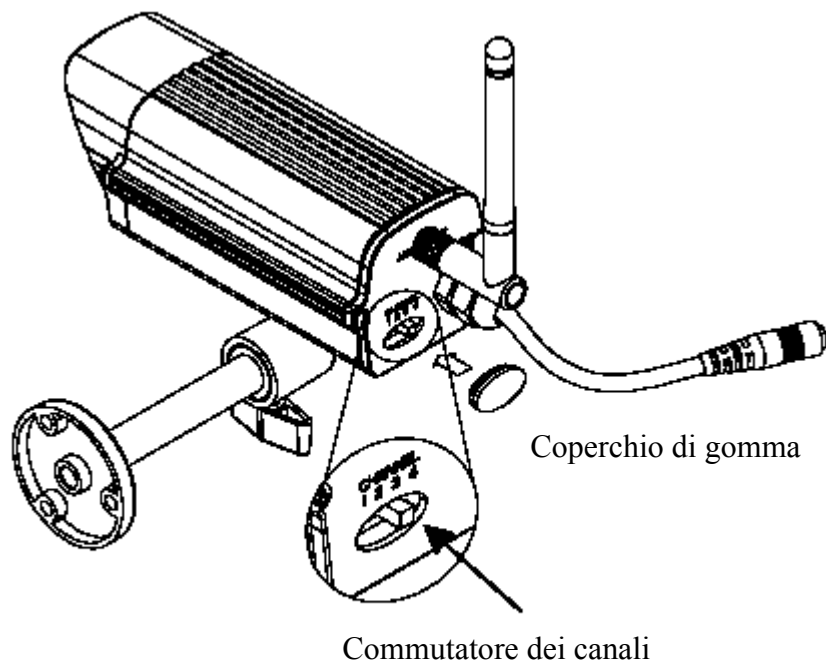
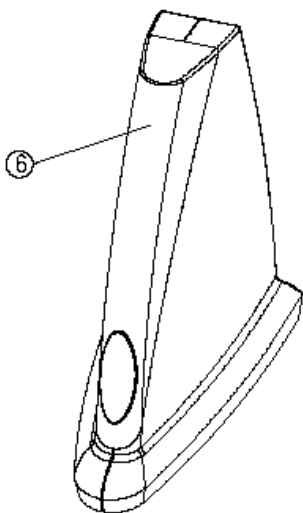


Fig3

### 2-3. Elemento di controllo, ricevitore

Vista frontale del ricevitore



Vista posteriore del ricevitore

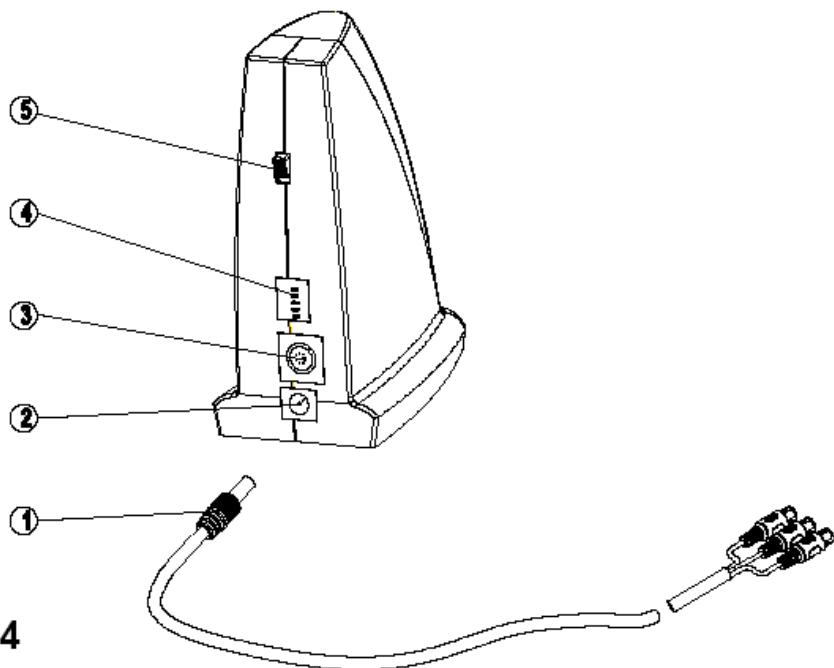


Fig4

1. Cavo in uscita AV con RCA o SCART
2. Jack adattatore di potenza 9VDC
3. Jack MINDIN in uscita AV

#### 4. DIP SW per la selezione dei canali (cfr. fig.5)

Selezionare il canale impostando il DIP SW dei canali sulla posizione ON.

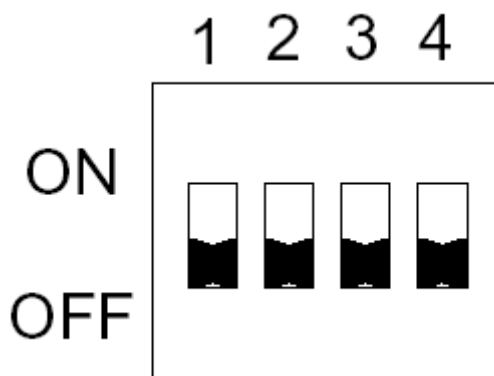


FIG5 DIP SWITCH PER SELEZIONE CANALI

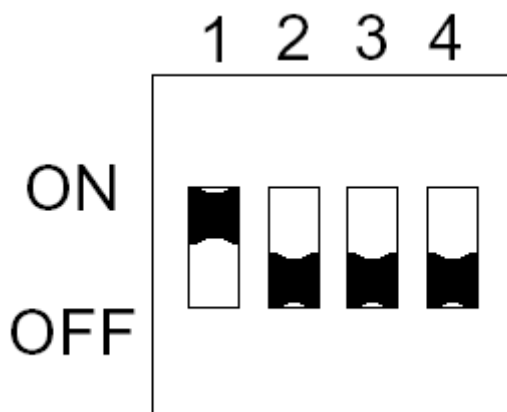
Funzione del DIP SW:

DIP SW 1-4: funzione di impostazione di un canale o di una sequenza multi-canale. Impostando il DIP SW multi-canale su ON i canali cambiano ogni quattro secondi.

1. Interruttore ON/OFF
2. LED BLU di indicazione dei canali
  - a. Il LED BLU lampeggia in base al numero del canale scelto.
  - b. Nota: Il canale è indicato con il LED BLU che lampeggia ad intervalli di quattro secondi impostando la posizione del DIP SW (Doppio commutatore a cursore).

#### Esempi:

A - Modalità preimpostata:



B - Modalità di selezione fissa di un canale

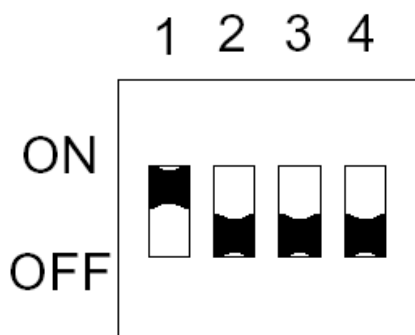


Fig 1

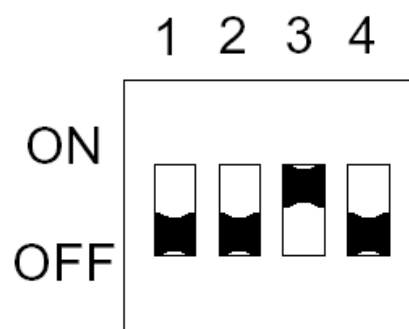


Fig 2

Fig 1: È selezionato il canale 1.

Il LED BLU posto sulla parte anteriore del ricevitore lampeggia 1 volta ad intervalli di 4 secondi.

Fig 2: È selezionato il canale 3.

Il LED BLU lampeggia 3 volte ad intervalli di 4 secondi.

A. Modalità di sequenza canali automatica

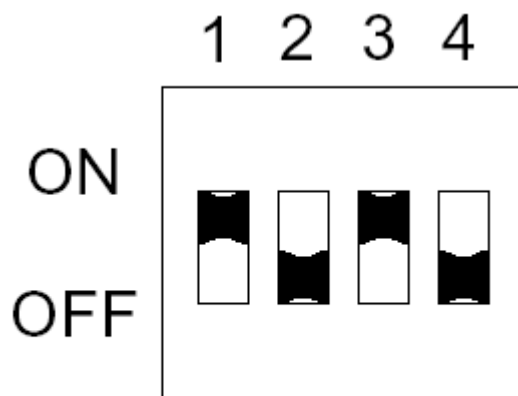


Fig 3

Fig 3: Sono stati selezionati il canale 1 e 3 in sequenza.

Il LED BLU lampeggia una volta e 3 volte in sequenza ciclica ad intervalli di 4 secondi.



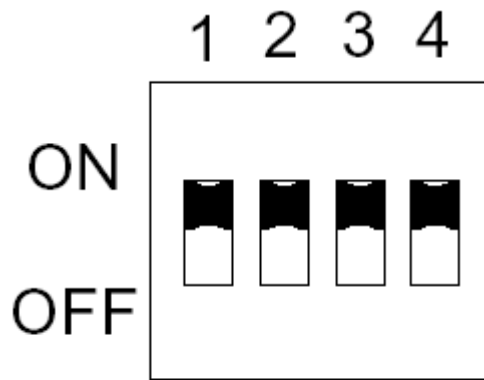


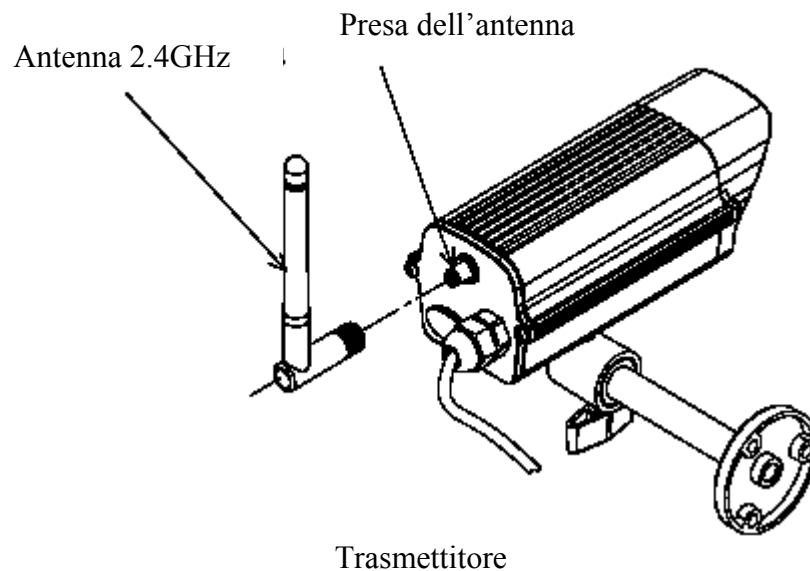
Fig 4

Fig 4: Sono selezionati il canale 1, 2, 3 e 4 in sequenza.

Il LED BLU lampeggia 1 volta, 2 volte, 3 volte e 4 volte in sequenza ciclica ad intervalli di 4 secondi.

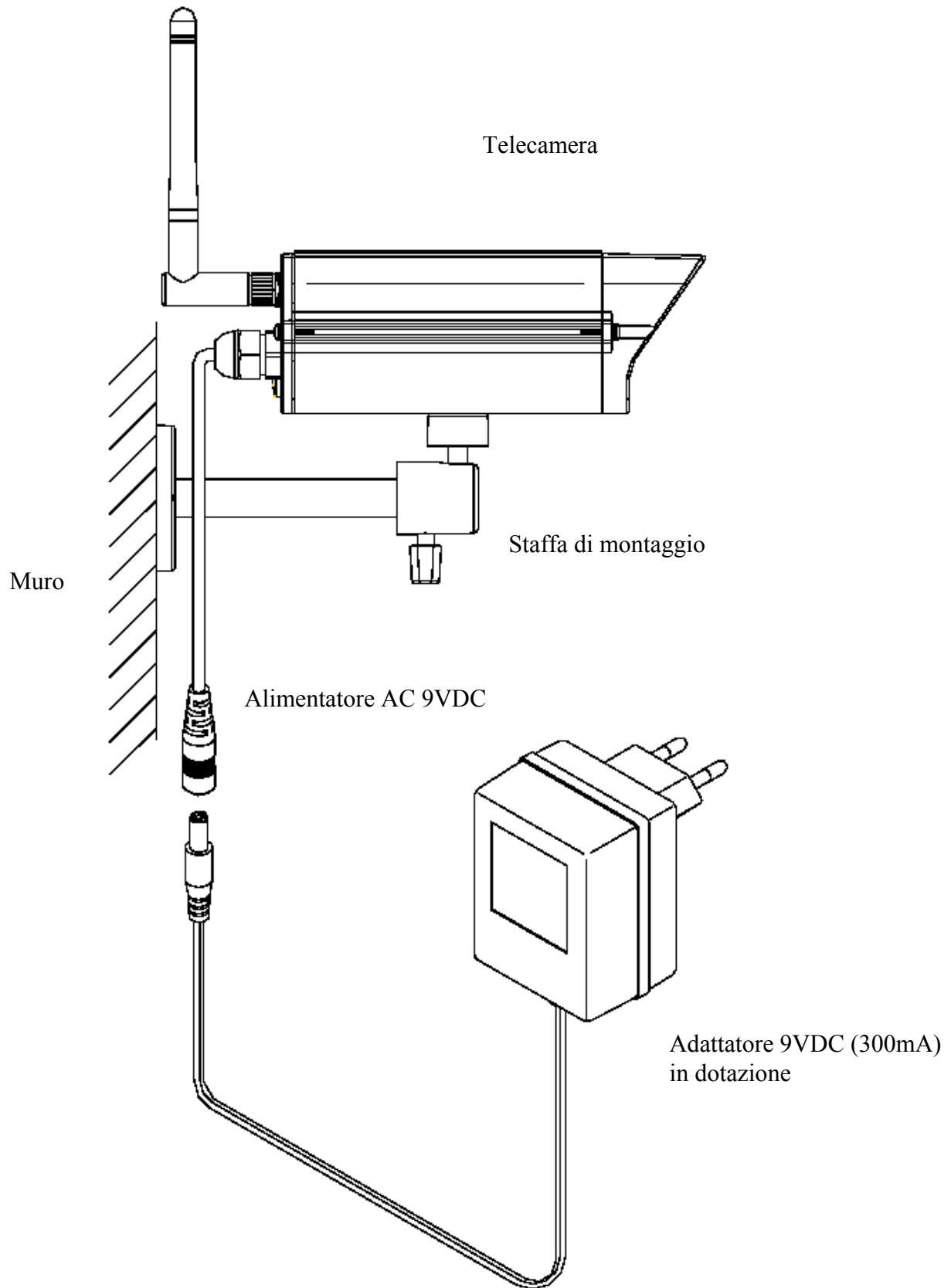
### 3. Installazione del sistema

#### 3-1. Telecamera e trasmettitore



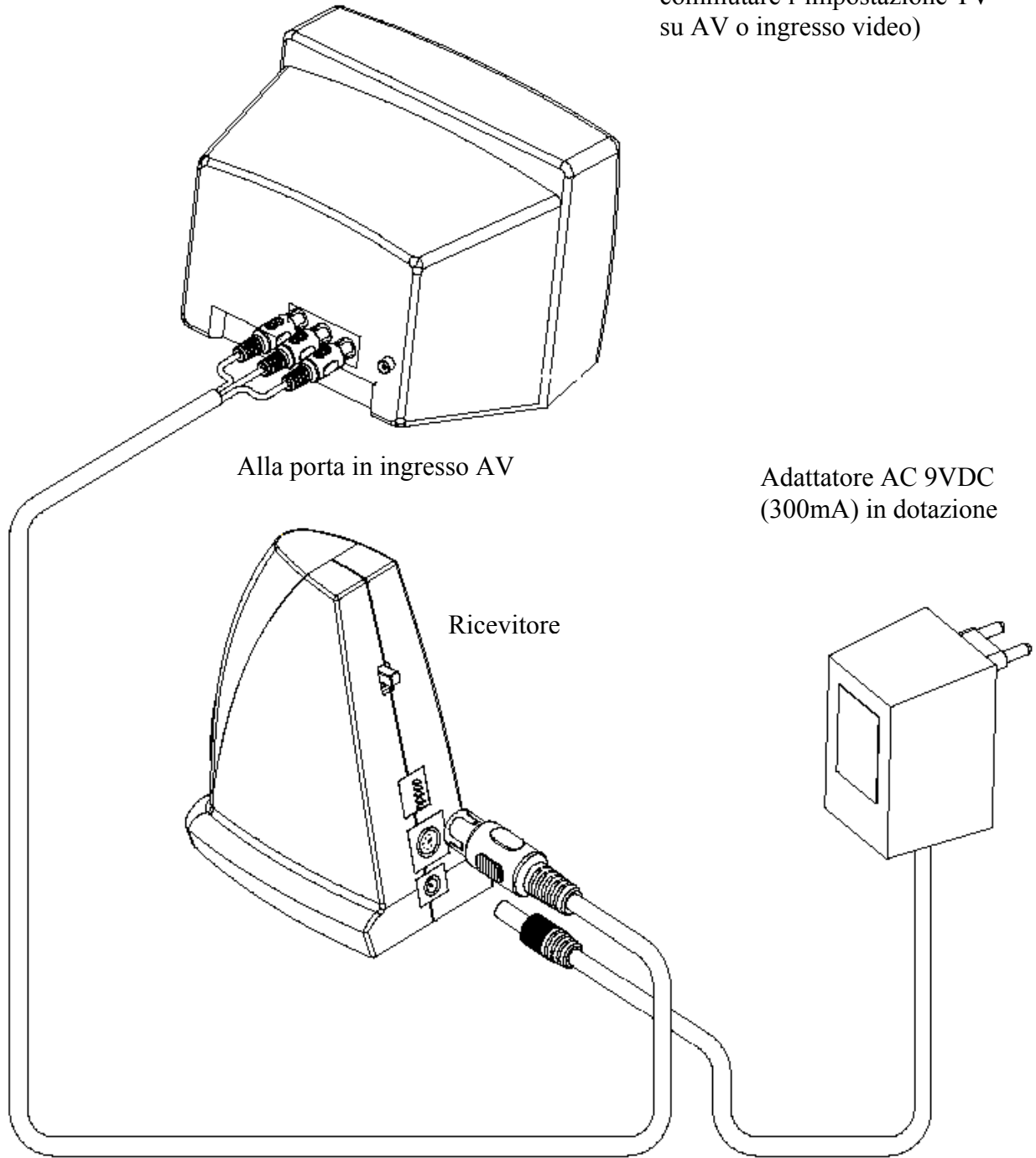
Nota: Collegare l'antenna 2.4GHz alla relativa presa posizionata sul lato posteriore della telecamera, quindi fissare bene alla presa.

Trasmettitore



Ricevitore

Cavo in uscita AV  
Alla presa RCA del TV (nota:  
commutare l'impostazione TV  
su AV o ingresso video)



## 4. Guida ai guasti

1. Non vi è alcuna immagine o suono
  - a. Assicurarsi che gli interruttori di alimentazione sul lato posteriore del ricevitore e del trasmettitore siano posizionati su “ON”.
  - b. Controllare che tutti i connettori e tutte le spine siano collegati correttamente.
  - c. Assicurarsi che il trasmettitore e il ricevitore siano impostati sullo stesso canale.
2. Si verificano interruzioni nell’immagine e nel suono
  - a. Assicurarsi che le antenne del trasmettitore e del ricevitore siano correttamente allineate.
  - b. Avvicinare il trasmettitore e il ricevitore.
  - c. Nel caso in cui siano in funzione un forno a microonde o un forno elettromagnetico spegnerli e riprovare ad usare l’apparecchio.
  - d. Usare un altro canale per il trasmettitore e il ricevitore.

## 5. Specifiche tecniche

### Trasmettitore telecamera

1. Sensore di immagine a colori CMOS 1/3”
2. Frequenza di trasmissione: 2.400 ~ 2.483GHz (4 canali)
3. Potenza in uscita (max): 0dBm (FCC); 10dBm (CE)
4. Gamma operativa: fino a 100 metri (in ambiente esterno)
5. Modulazione: FM
6. Canale: sintesi di frequenza PLL
7. Antenna: omni-direzionale
8. Consumo (max): 2 watt
9. Alimentazione: da 230VAC a 9VDC, 300mA o da 120VAC a 9VDC, 300mA
10. Dimensioni: 115mm x 60mm x 52mm
11. Peso: 340g

### Ricevitore

1. Frequenza di ricezione: 2.4 ~ 2.483GHz (4 canali)
2. Sensibilità di ricezione: -80dBm
3. Rumore: 3.5dB
4. Canale: sintesi di frequenza PLL
5. Porta di uscita AV: una RCA o SCART con cavo
6. Antenna: omni-direzionale nascosta
7. Alimentazione: da 230VAC a 9VDC, 300mA o da 120VAC a 9VDC, 300mA
8. Consumo (max): 2.2 watt
9. Dimensioni: 105mm x 50mm x 115xx
10. Peso: 140g

 **Chapter Table Of Contents Page:**

<b><u>1. Important-Safety Precautions</u></b>	<b><u>14</u></b>
<b><u>2. The 2.4GHz Wireless Camera System</u></b>	<b><u>15-19</u></b>
<b><u>3. Installation of the system</u></b>	<b><u>20-21</u></b>
<b><u>4. Trouble –shooting</u></b>	<b><u>22</u></b>
<b><u>5. Technical specifications</u></b>	<b><u>22</u></b>

## 1. Important-Safety Precautions

This device of which operation is subject to the following two conditions:

1. This device may not cause harmful interference, and
2. This device must accept any interference received, including interference that may cause undesired operation.

To prevent fire or shock hazard, do not expose this device to rain or moisture.

Do not use near a bathtub, washbowl, kitchen sink, or laundry tub, in a wet basement, or near a swimming pool.

To avoid electrical shock, do not open this device.

This device should be operated to use only the power supply included with it or provided as an accessory.

Do not overload wall outlets and extension cords as this can result in the risk of fire or electrical shock.

Do not attempt to service this device yourself. Refer servicing to qualified personnel only.

### **Note:**

This equipment has been tested and found to comply with the limits for a class B digital device, pursuant to Part 15 of the FCC Rules, or BZT and CE EMC directive. These limits are designed to provide reasonable protection against harmful interference in a residential installation. This equipment generates, uses and can radiate radio frequency energy, if not installed and used in accordance with the instruction, it may cause harmful interference to radio communications. However, there is no guarantee that interference will not occur in a particular installation. If this equipment does cause harmful interference to radio or television reception, which can be determined by turning the equipment off and on, the user is encouraged to try to correct the interference by one or more of the following measures:

Reorient or relocate the receiving antenna.

Increase the separation between the equipment and receiver.

Connect the equipment into an outlet on a circuit different from that to which the receiver is connected.

Consult the dealer or an experienced radio/TV technician for help.

**Caution: Changes or modifications not expressly approved by the Party responsible for compliance could void the user's authority to operate the equipment**

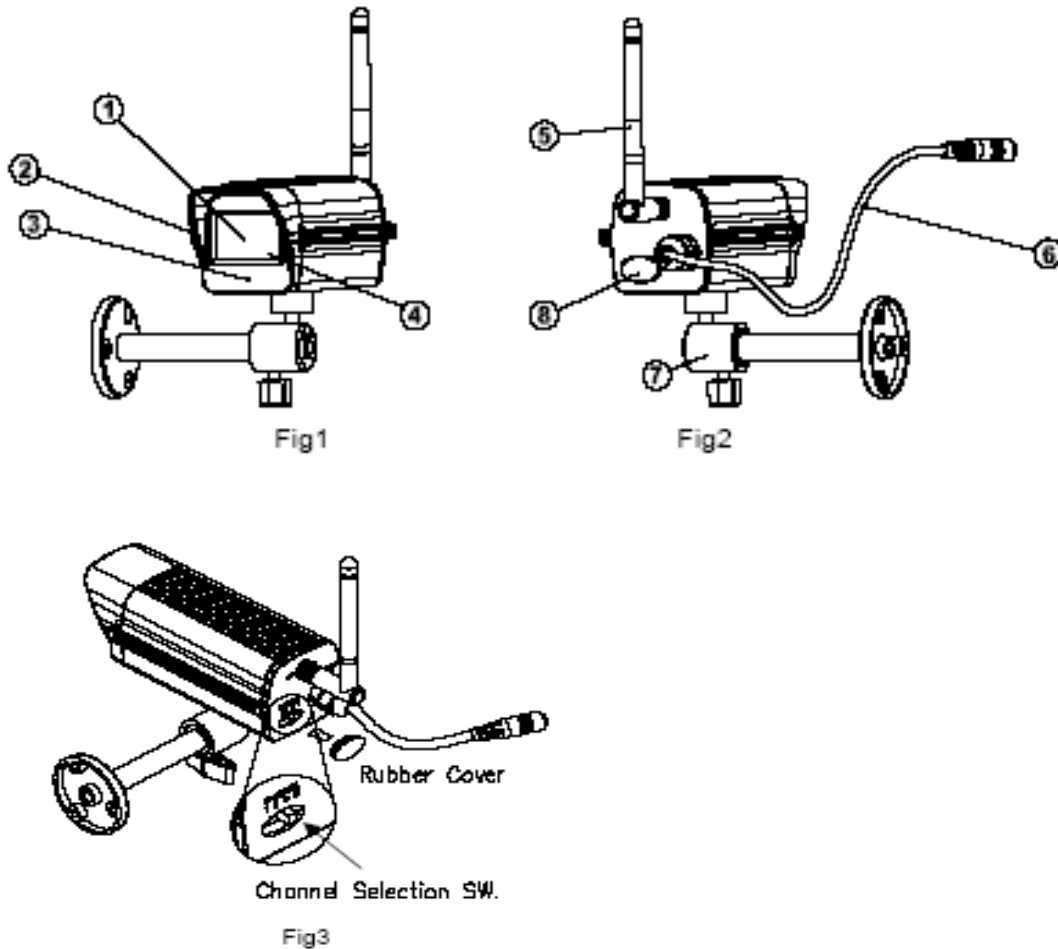
## 2. THE 2.4GHz WIRELESS CAMERA SYSTEM

### 2-1 Packaging and accessories



1. One color camera
2. One receiver
3. One set camera Mounting Bracket
4. One 2.4GHz Antenna
5. Two power Adapters (9VDC/300mA)
6. One owner.s manual in English

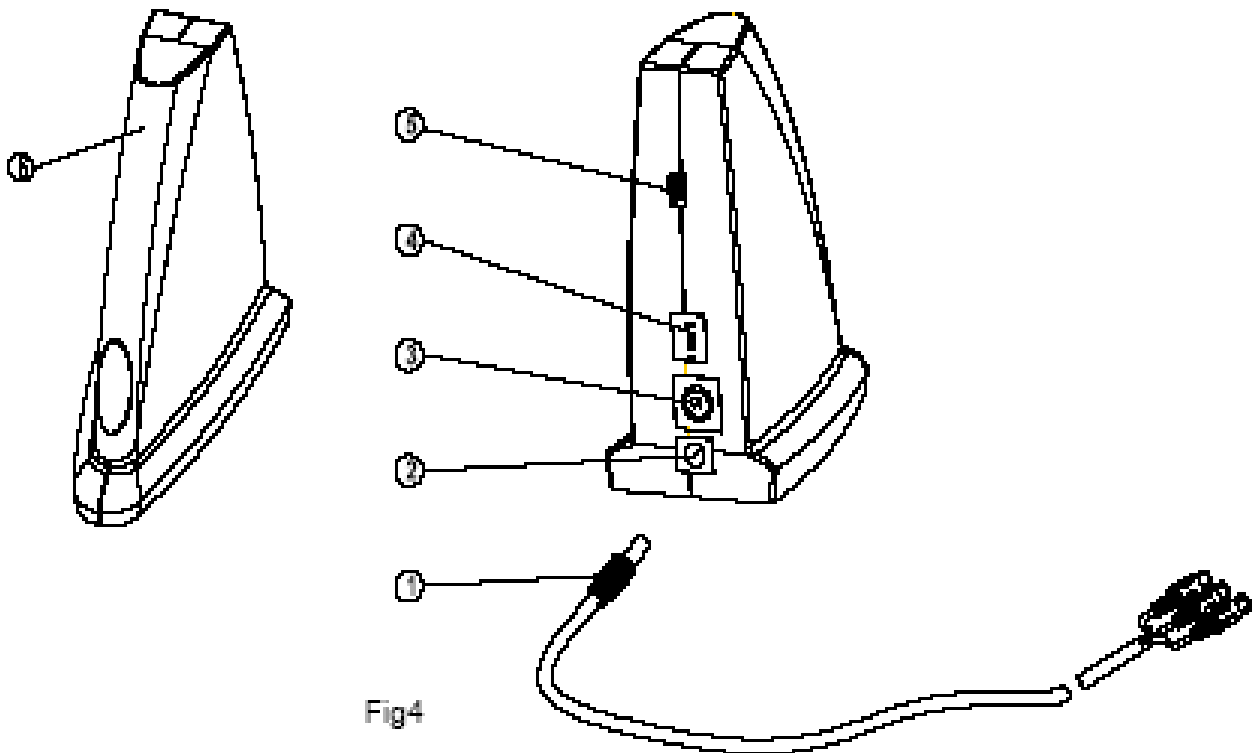
## 2-2 Control Elements, Transmitter



1. 1/3 " CMOS color image sensor
  2. Rainproof solid aluminum housing
  3. Microphone
  4. Power/Channel indicator LED (light-emitting diode)
- Power on or change the channel, LED blinks according to the channel number you want
5. 2.4GHz Antenna
  6. 9VDC power connector
  7. Camera Mounting Bracket
  8. Channel selection SW(switch) (See Fig3)
- Select the channel by sliding the slide switch to the channel number you want
  - Note: Open the rubber cover to slide channel selection SW, then replace and tighten the cover



## 2-3. Control Element, Receiver



1. AV output cable with RCA or SCART.
2. 9VDC power adapter jack
3. AV output MINDIN jack
4. Channel selection DIP SW (as shown in Fig 5)  
Select the channel by setting the channel DIP SW to the ON position.

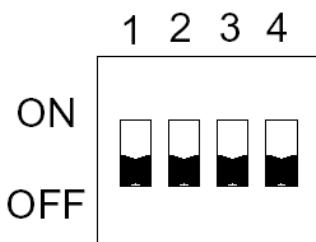


Fig.5 Dip Switch for Channel Selection

### DIP SW Function:

DIP SWS1-4: set one channel or multi.channel sequence function.

By setting multi.channel DIP SW to the ON position, channel changes every four seconds

5. Power ON/OFF switch

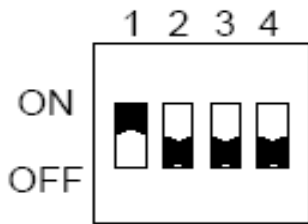
6. Channel indicator BLUE LED

• BLUE LED blinks according to the channel number you want

Note: channel is shown with the blinking times of BLUE LED at intervals of 4 seconds by setting the position of DIP SW (Double In-line Package switch).

**Examples:**

A. Factory Preset Mode:



B. Fix.s one channel Mode:



Fig 1

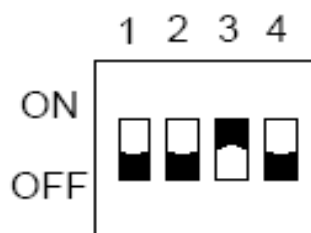


Fig 2

Fig 1: Channel 1 is selected.

BLUE LED located on front of the Receiver will blink once at intervals of 4 seconds.

Fig 2: Channel 3 is selected.

BLUE LED will blink 3 times at intervals of 4 seconds.

C. Automatic channel sequence mode:



Fig 3

Fig 3: Channel 1 and channel 3 are selected in sequence.

BLUE LED will blink once and 3 times in cyclical sequence at intervals 4 seconds.



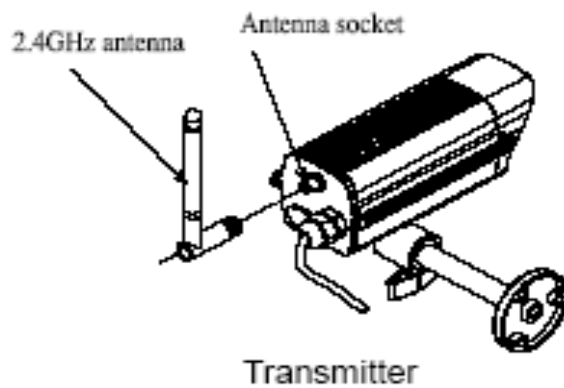
Fig 4

Fig 4: Channel 1, channel 2, channel 3 and channel 4 are selected in sequence.

BLUE LED will blink once and 2 times and 3 times and 4 times in cyclical sequence at intervals 4 seconds.

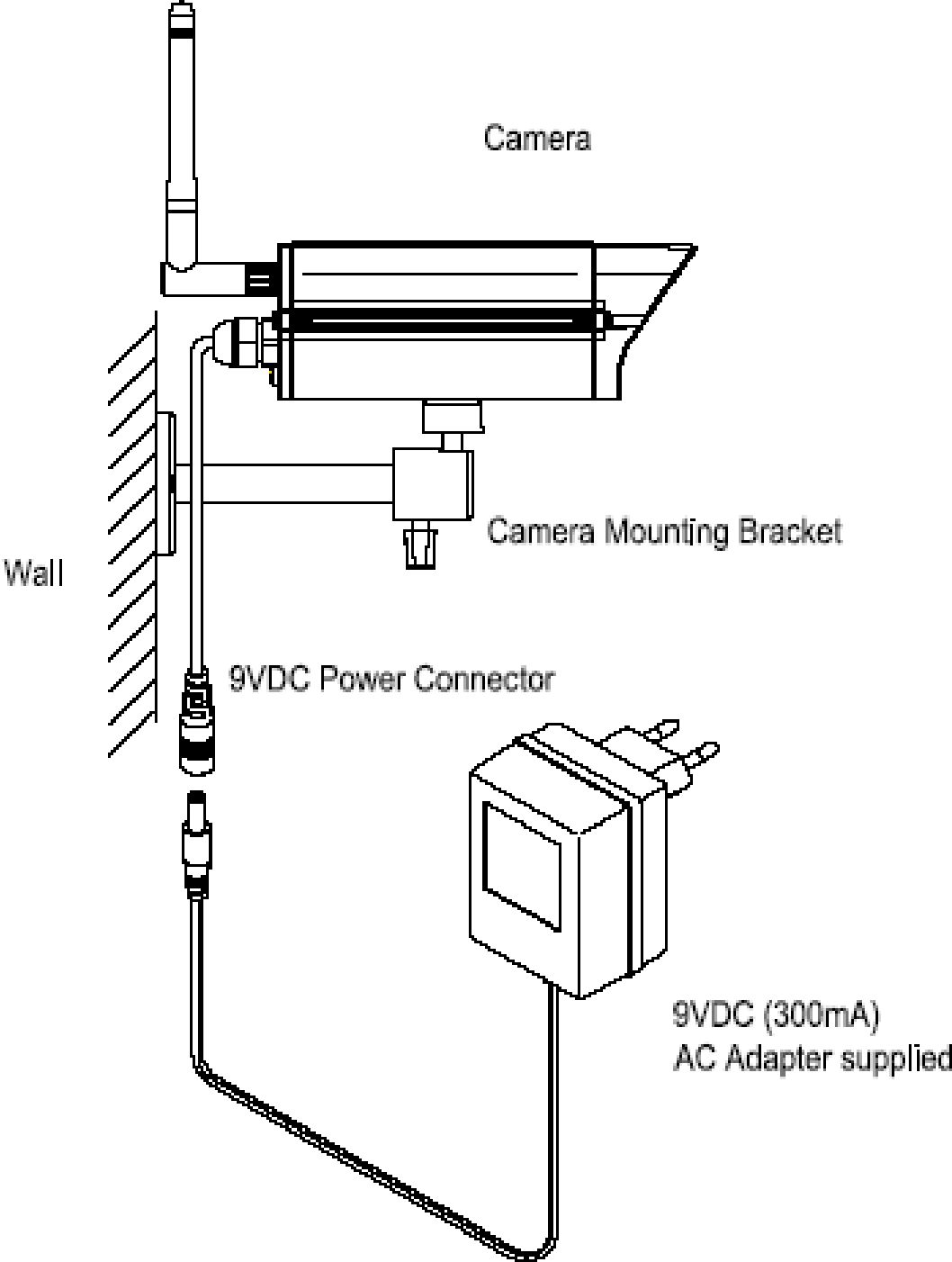
### 3. Installation of the system

#### 2.4GHz Antenna

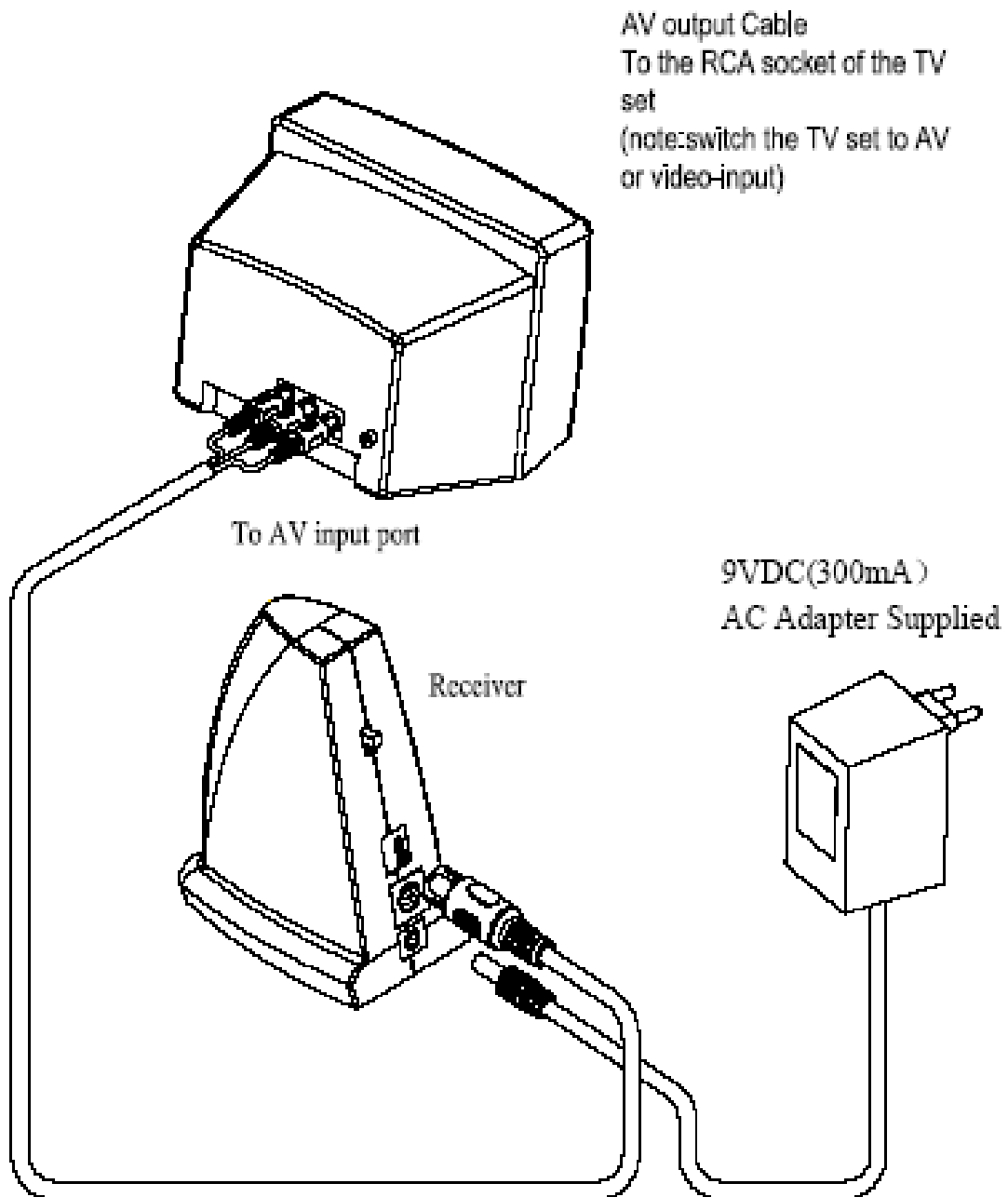


Note: Attach 2.4GHz antenna to the antenna socket at the rear of the camera then keep a tight fix on the socket of the device.

# Transmitter



## Receiver:



## 4. Trouble –shooting

1. No image or sound
  - a. Make sure the power supply switches on the back of the receiver are in the .ON. position.
  - b. Check correct position of all the connectors and plugs.
  - c. Make sure the transmitter and the receiver are on the same channel .
2. Interruptions in image and sound
  - a. Make sure antenna of the transmitter and the receiver are in correct alignment.
  - b. Adjust the transmitter and the receiver to closer position.
  - c. If a microwave oven or electro-magnetic oven is in use, turn it off and try the product again.
  - d. Use other channels for the transmitter and the receiver.

## 5. Technical specifications

### Camera transmitter

1. 1/3 " CMOS color image sensor
2. Transmit Frequency: 2.400 ~ 2.483GHz (4 channels)
3. Output power (max): 0dBm (FCC) 、 10dBm (CE)
4. Operational range: up to 100 meters (open air situation)
5. Modulation: FM
6. Channel design: PLL frequency synthesizes
7. Antenna: omni-directional antenna
8. Power consumption (max): 2 Watts
9. Power supply (optional): 230VAC to 9VDC, 300mA or 120VAC to 9VDC, 300mA
10. Dimension: 155mm\*60mm\*52mm
11. Weight: 340g

### Receiver

1. Receiver Frequency: 2.4 ~ 2.483GHz (4 channels )
2. Receiver sensitivity: -80dBm
3. Noise Figure: 3.5dB
4. Channel design: PLL frequency synthesizes
5. AV output port:: one RCA or SCART with cable
6. Antenna: hide omni-directional antenna
7. Power supply(optional): 230VAC to 9VDC, 300mA or 120VAC to 9VDC, 300mA
8. Power consumption (max): 2.2 Watts
9. Dimension: 105mm\*50mm\*115mm
10. Weight: 140g

## Índice

<b><u>1. INSTRUCCIONES IMPORTANTES PARA LA SEGURIDAD</u></b>	<b><u>24</u></b>
<b><u>2. EL SISTEMA DE LA CÁMARA B/N INALÁBRICA 2.4GHZ</u></b>	<b><u>25-29</u></b>
<b><u>3. INSTALACIÓN DEL SISTEMA</u></b>	<b><u>30-32</u></b>
<b><u>4. GUÍA A LAS AVERÍAS</u></b>	<b><u>33</u></b>
<b><u>5. ESPECIFICACIONES TÉCNICAS</u></b>	<b><u>33</u></b>

## 1. Instrucciones importantes para la seguridad

El funcionamiento de este instrumento está sometido a las dos siguientes condiciones:

3. El dispositivo no deberá ocasionar interferencias dañinas, y
  4. El dispositivo deberá aceptar cualquiera interferencia recibida, incluyendo las que produzcan un funcionamiento indeseado.
- Para prevenir incendios o el peligro de descargas no exponer el aparato a la lluvia o a la humedad. No emplear en proximidad de bañeras, lavabos, fregaderos, lavaderos, sobre una plancha mojada o en proximidad de una piscina.
  - Para evitar descargas eléctricas no abrir el aparato.
  - Emplear exclusivamente con el alimentador en dotación o suministrado como accesorio.
  - No sobrecargar los enchufes de pared y los alargadores: esto podría causar incendios o descargas eléctricas.
  - No intentar reparar el aparato. Acudir siempre al servicio de asistencia cualificado.

Notas:

Este producto ha sido probado para comprobar la conformidad con los límites impuestos para un dispositivo digital de la clase B, según la sección 15 de las leyes de la FCC, o con las disposiciones BZT y CE EMC. Estos límites están diseñados para asegurar una protección contra interferencias dañinas en una instalación residencial. El aparato genera, utiliza y puede irradiar energía de radiofrecuencia y si no se instala y utiliza de acuerdo con las instrucciones, puede ocasionar interferencias dañinas en las comunicaciones por radio. Sin embargo no existe garantía alguna de que no se produzca una interferencia en una instalación en particular. Si el aparato produce interferencias dañinas en la recepción de radio o televisión, lo que se puede determinar, por ejemplo, encendiendo y apagando el aparato, se recomienda atenerse a una o a todas las indicaciones siguientes para corregir la interferencia:

- Cambiar de nuevo la orientación o la ubicación de la antena receptora.
- Aumentar la distancia entre el aparato de radio o televisión y el receptor.
- Conectar el aparato de radio o televisión a una toma de corriente o a un circuito distinto de aquel donde está conectado el receptor.
- Consultar con el proveedor o un técnico especializado en radio o televisión.

**ATENCIÓN:**

**Cualquier cambio o modificación no aprobados expresamente por la Parte responsable de la conformidad, puede comportar la revocación de la licencia expedida al utente para el empleo de este aparato.**



## 2. El sistema de la cámara B/N inalámbrica 2.4GHz

### 2-1. Embalaje y accesorios



1. Una cámara
2. Un receptor
3. Un trípode de fijación de la cámara
4. Una antena 2.4GHz
5. Dos adaptadores de alimentación (9VDC/300mA)
6. Un manual del usuario

## Elementos de control, transmisor

Vista frontal del receptor

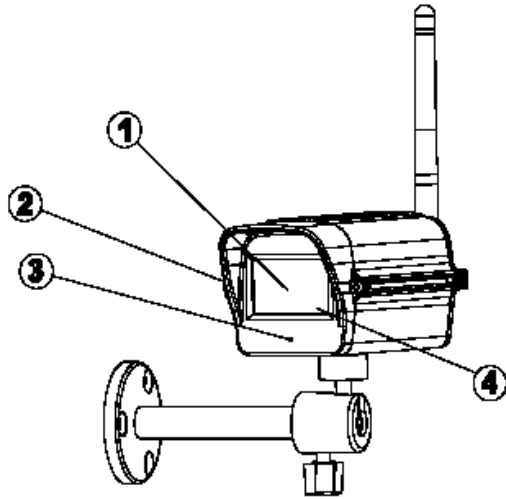


Fig1

Vista posterior del receptor

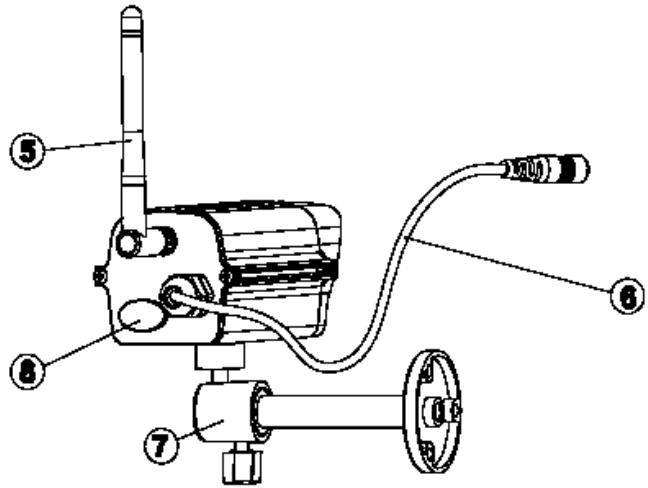


Fig2

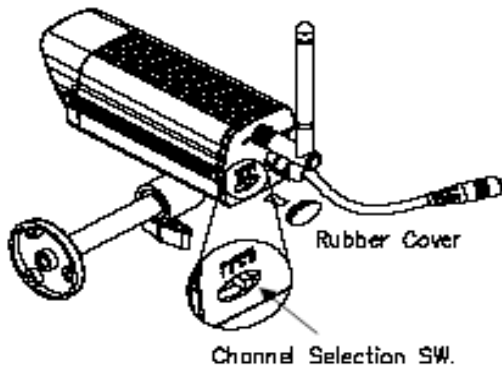


Fig3

1. Sensor de imagen color CMOS 1/3"
2. Funda/Estuche de aluminio impermeable
3. Micrófono
4. LED de indicación de la alimentación/canal. En caso de encendido o cambio del canal el LED parpadea según el número del canal elegido.
5. Antena 2.4GHz
6. Conector de potencia 9VDC
7. Trípode de fijación de la cámara
8. Conmutador para la selección de canales (ver fig.3).  
Seleccionar el canal deslizando el interruptor hasta que se posicione en el canal deseado (1, 2, 3 o 4)

Nota: Abrir la tapa de caucho para deslizar el conmutador de selección de los canales, luego volver a cerrar la tapa.

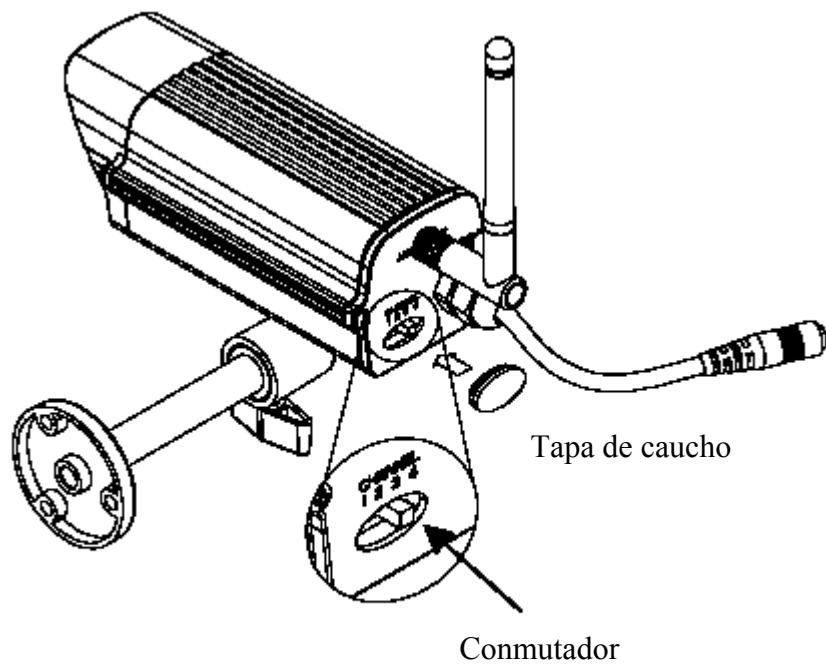
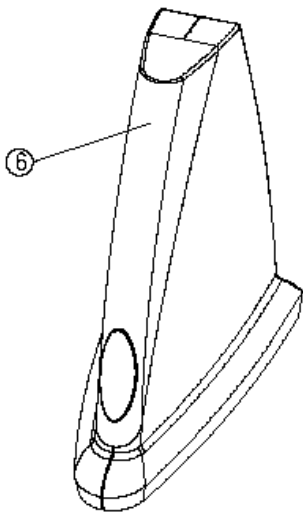


Fig3

2-3. Elemento de control, receptor

Vista frontal del receptor



Vista posterior del receptor

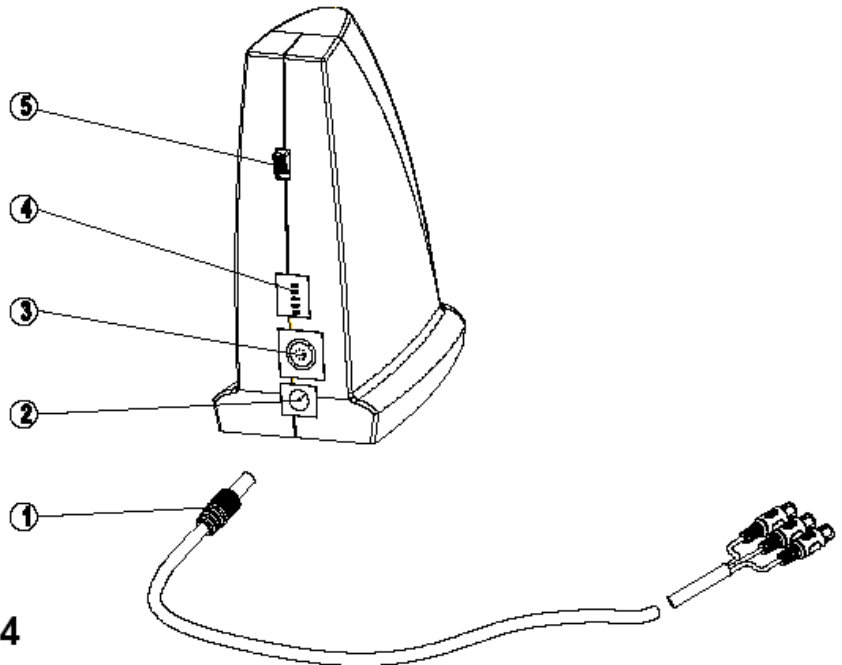


Fig4

1. Cable para salida de AV con RCA o SCART
2. Jack adaptador de potencia 9VDC
3. Jack MINDIN de salida de AV

5. DIP SW para la selección de canales (cfr. fig.5)  
Seleccionar el canal ajustando el DIP SW de canales en la posición ON.

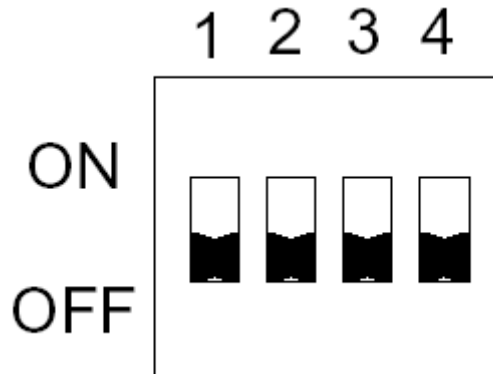


FIG5 DIP SWITCH

Función del DIP SW:

DIP SW 1-4: función de ajuste de un canal o de una secuencia multicanal. Ajustando el DIP SW multicanal en ON los canales cambian cada cuatro segundos.

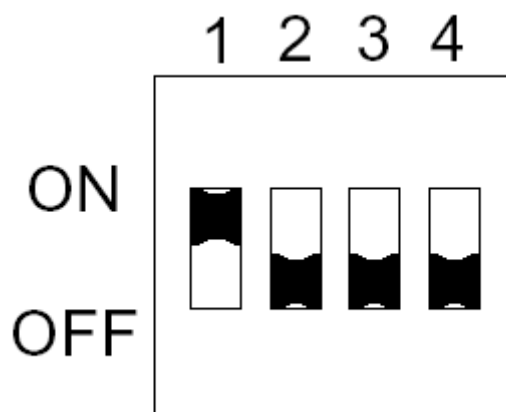
3. Interruptor ON/OFF

4. LED AZUL de indicación de los canales

- a. El LED AZUL parpadea según el número de canal elegido.
- b. Nota: El canal es indicado por el LED AZUL que parpadea a intervalos de cuatro segundos ajustando la posición del DIP SW (Doble conmutador de cursor).

**Ejemplos:**

A - Modalidad preajustada:



B - Modalidad de selección fija de un canal

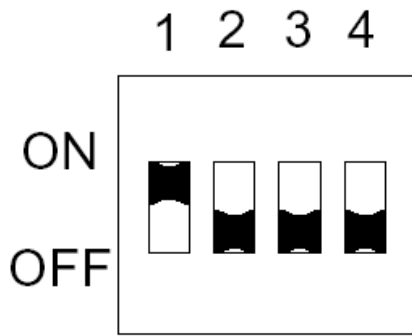


Fig 1

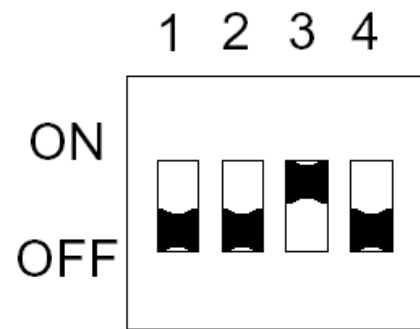


Fig 2

Fig 1: Está seleccionado el 1.

El LED AZUL ubicado en la parte anterior del receptor parpadea por 1 vez a intervalos de 4 segundos.

Fig 2: Está seleccionado el canal 3.

El LED AZUL parpadea por 3 veces a intervalos de 4 segundos.

B. Modalidad de secuencia canales automática



Fig 3

Fig 3: Han sido seleccionados los canales 1 y 3 en secuencia.

El LED AZUL parpadea por una vez y por 3 veces en secuencia ciclica a intervalos de 4 segundos.



Fig 4

Fig 4: Están seleccionados los canales 1, 2, 3 e 4 en secuencia.

El LED AZUL parpadea por 1 vez, por 2 veces, por 3 veces y por 4 veces en secuencia ciclica a intervalos de 4 segundos.

### 3. Instalación del sistema

#### 3-1. Cámara y transmisor

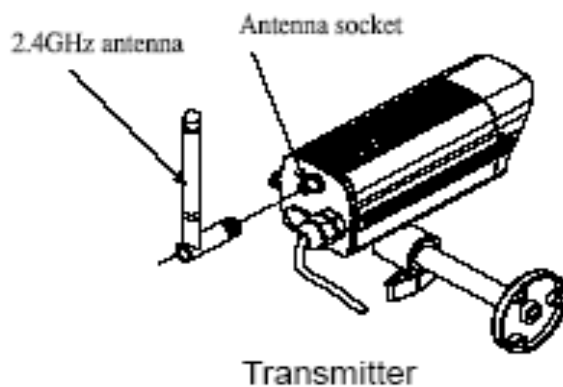
Antena 2.4GHz

Enchufe de la antena

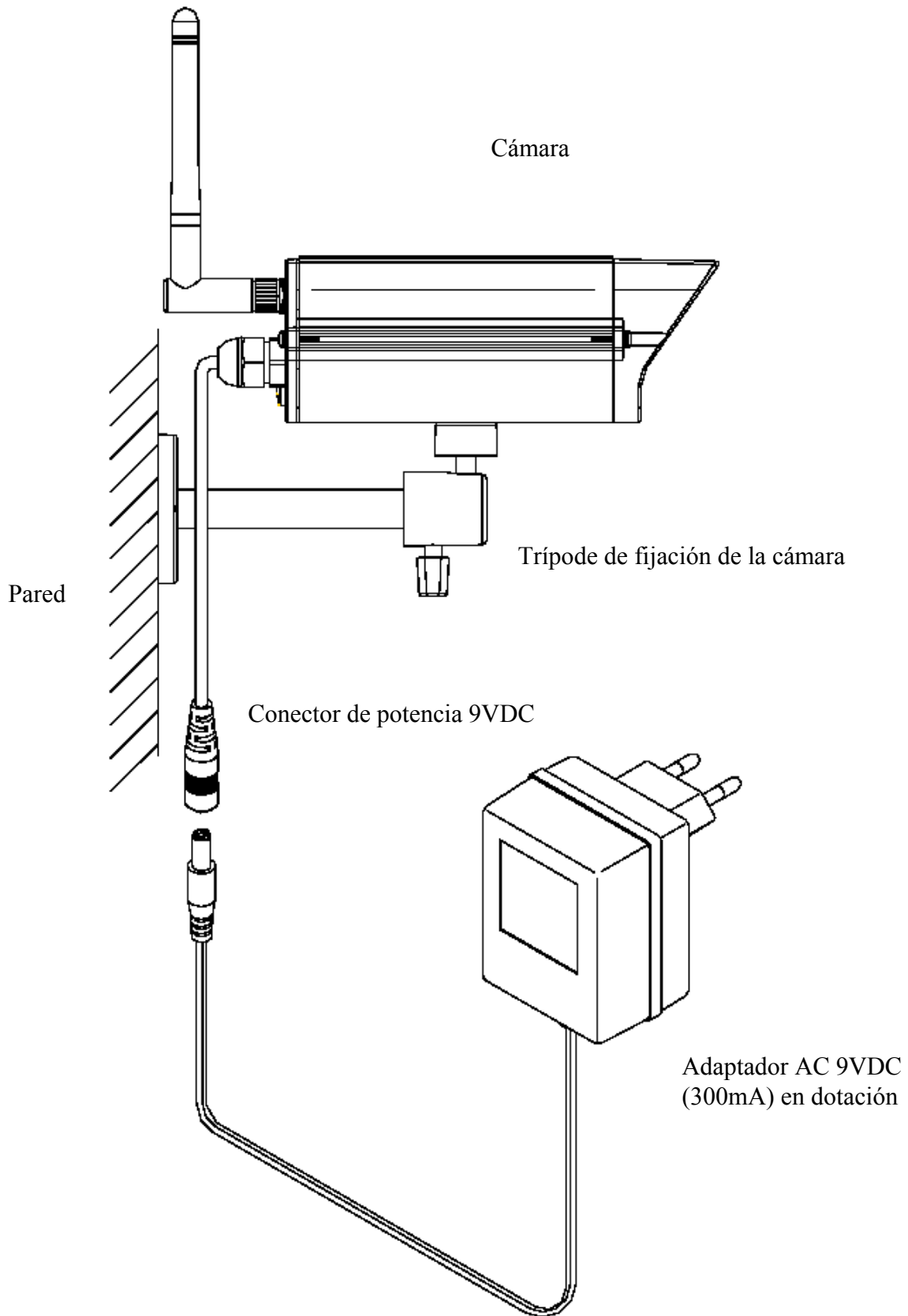
Transmisor

Nota: Conectar la antena 2.4GHz a la toma correspondiente colocada en la parte posterior de la cámara, luego asegurar bien a la toma .

#### 2.4GHz Antenna

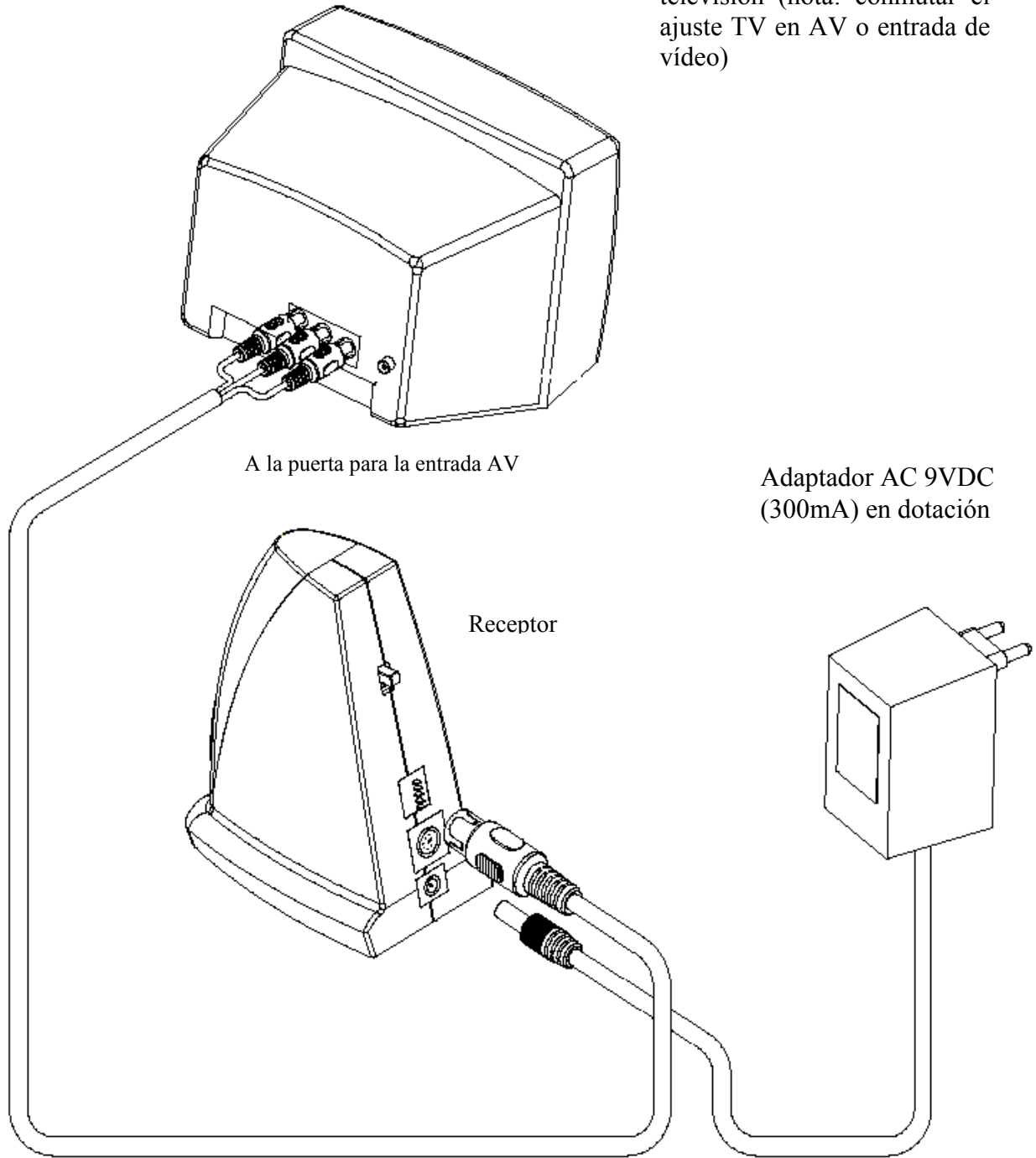


Transmisor



Receptor

Cable para la salida AV  
A la toma RCA de la  
televisión (nota: conmutar el  
ajuste TV en AV o entrada de  
vídeo)





#### 4. Guía a las averías

3. No hay imagen ni sonido
  - d. Asegurarse de que los interruptores de alimentación puestos en la parte posterior del receptor y del transmisor estén posicionados en “ON”.
  - e. Controlar que todos los conectores y todos los enchufes estén conectados de la forma correcta.
  - f. Asegurarse de que el transmisor y el receptor estén ajustados en el mismo canal.
4. Hay interrupciones de imagen y de sonido.
  - e. Asegurarse de que las posicines del transmisor y del receptor estén alineadas correctamente.
  - f. Acercar el transmisor al receptor.
  - g. En caso de que un horno de microondas o un horno electromagnético estén funcionando, apagarlos e intentar otra vez de utilizar el aparato.
  - h. Utilizar otro canal para el transmisor y el receptor.

#### 5. Especificaciones técnicas

##### Transmisor cámara

1. Sensor de imagen B/W CMOS 1/4”
2. Frecuencia de transmisión: 2.400 ~ 2.483GHz (4 canales)
3. Potencia para la salida (máx): 0dBm (FCC); 10dBm (CE)
4. Gama de explotación: hasta 100 metros (en ambiente externo)
5. Modulación: FM
6. Canal: síntesis de frecuencia PLL
7. Antena: omni direccional
8. Consumo (máx): 2 watt
9. Alimentación: de 230VAC a 9VDC, 300mA o de 120VAC a 9VDC, 300mA
10. Dimensiones: mm. 115 x mm. 60 x mm. 52
11. Peso: gr. 340

##### Receptor

1. Frecuencia de recepción: 2.4 ~ 2.483GHz (4 canales)
2. Sensibilidad de recepción: -80dBm
3. Ruido: 3.5dB
4. Canal: síntesis de frecuencia PLL
5. Puerta de salida AV: una RCA o SCART con cable
6. Antena: omni direccional escondida
7. Alimentación: de 230VAC a 9VDC, 300mA o de 120VAC a 9VDC, 300mA
8. Consumo (máx): 2.2 watt
9. Dimensiones: mm. 105 x mm. 50 x mm. 115
10. Peso: gr. 140

# GARANZIA



## Parte per l'utente Condizioni di garanzia

L'apparecchio è coperto da garanzia per il primo utente sulla base delle norme di leggi vigenti. I componenti che risultassero difettosi per accertate cause di fabbricazione verranno sostituiti gratuitamente presso i **ns. centri di assistenza autorizzati**.

La MELCHIONI SpA si riserva il diritto, in alcuni casi, di decidere la sostituzione di questo apparecchio dimostratosi difettoso con un'altro uguale (o simile).

Questa garanzia sarà considerata valida anche negli altri stati membri dell'Unione Europea per tutte le riparazioni eseguite presso i centri assistenza o rivenditori autorizzati.

Questo prodotto non verrà mai considerato difettoso per materiali o fabbricazione qualora dovesse essere adattato, cambiato o regolato per conformarsi a norme di sicurezza o tecniche nazionali o locali in vigore in un paese diverso da quello per il quale era stato originariamente progettato e fabbricato.

Interventi a domicilio per controlli di comodo o presunti difetti sono esclusi dalla garanzia.

La garanzia non comprende gli impianti di antenna e di rete e decade se l'apparecchio presenta manomissioni, errate installazioni, danneggiamenti provocati da cadute o trasporto, da negligenza o comunque da cause non imputabili a difetti di fabbricazione o non dipendenti dalla volontà della Concessionaria compresi ma non limitati a fulmini, acqua, fuoco, disordini pubblici, aerazione inadeguata, errata alimentazione o polarità invertite.

**La garanzia non copre l'uso professionale del prodotto.**

La presente garanzia non comporta alcun risarcimento a danni diretti o indiretti di qualsiasi natura verso persone o cose dovute al periodo di eventuale inefficenza dell'apparecchio.

Eventuali estensioni, promesse o assicurate dal rivenditore saranno a carico di quest'ultimo. Per quanto non contemplato nel presente certificato di garanzia valgono le ns. Condizioni Generali di Vendita.

**Il presente certificato deve sempre accompagnare l'apparecchio in caso di riparazione ed è valido solo se è unito a scontrino fiscale o fattura d'acquisto.**

Per eventuali informazioni sui Centri di Assistenza autorizzati sul territorio italiano potete contattare NR.verde **800 213 290** oppure il ns.sito internet: **www.melchioni.it**

## Parte che deve accompagnare l'apparecchio in caso di riparazione

**ATTENZIONE : La garanzia non è valida in mancanza di scontrino fiscale**

Apparecchio.....
Marca.....
Modello.....Matricola.....
Data di acquisto.....

**In caso di difetto inviare l'apparecchio in porto franco  
al centro Assistenza Indicato dal Rivenditore**

**Acquirente :**

Cognome.....

Nome.....

Via / Piazza.....

Città.....

Codice postale.....Provincia.....

Descrizione del difetto.....

.....

Timbro del rivenditore

## CERTIFICATO DI GARANZIA



Melchioni S.p.A. - Via P. Colletta, 37 - 20135 Milano  
Sito Internet : [www.melchioni.it](http://www.melchioni.it)  
N.verde : 800 213 290



**Distribuito da:**  
**Melchioni Elettronica S.p.A.**  
**Via P. Colletta, 37 – 20135 Milano – Italy**  
**Tel. 02.5794397 – Fax 02/5794320**  
**[www.melchioni.it](http://www.melchioni.it)**