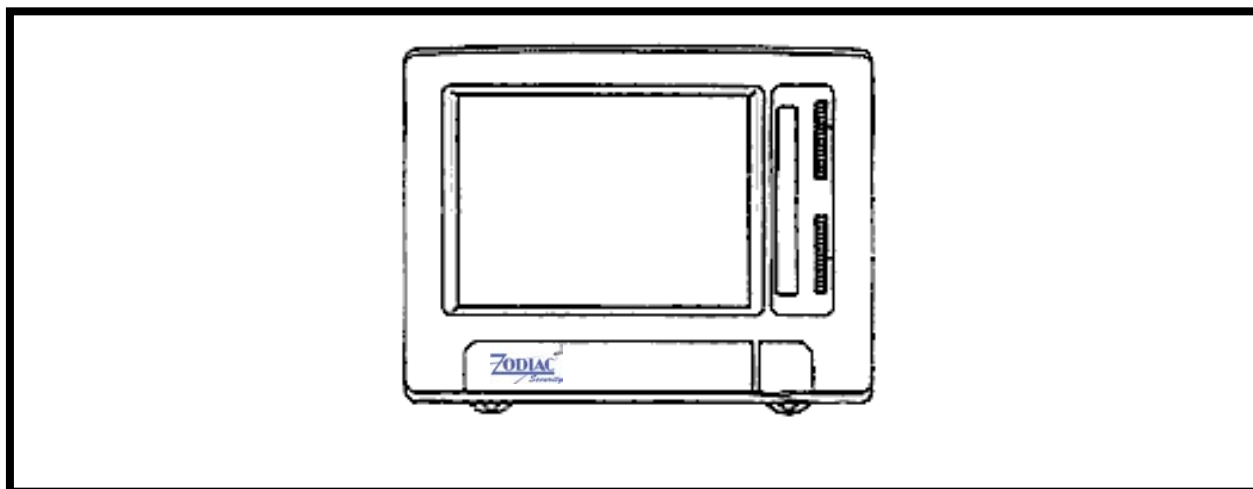




**Kit TVCC con Monitor da 6" e Telecamera B/N  
Mod. Zodiac 628M cod. 559590306**

**Non necessita dell' intervento di tecnici per l' installazione  
Completo di:**

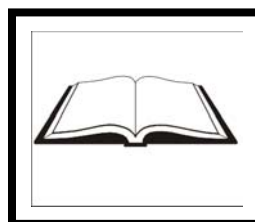
- Monitor 6" con selettore integrato a due canali Manuale/ Automatico
- Telecamera B/N CMOS mod. LEE-7201 (con infrarosso )
- Alimentatore 12 Volt
- Cavo RCA-RCA 20m
- Possibilità di telecamera aggiuntiva cod. 559590121



**Manuale di utilizzo**



**Leggere attentamente il Manuale di Utilizzo, prima dell'installazione**



	<b>ATTENZIONE</b> PERICOLO DI SCOSSE NON APRIRE	
<p>ATTENZIONE: PER RIDURRE RISCHI DI SCOSSE NON RIMUOVERE IL COPERCHIO (O IL RETRO DELL'APPARECCHIO). ALL'INTERNO NON VI SONO ELEMENTI DESTINATE ALL'ASSISTENZA DA PARTE DELL'UTENTE. PER L'ASSISTENZA RIVOLGERSI AL PERSONALE QUALIFICATO.</p>		



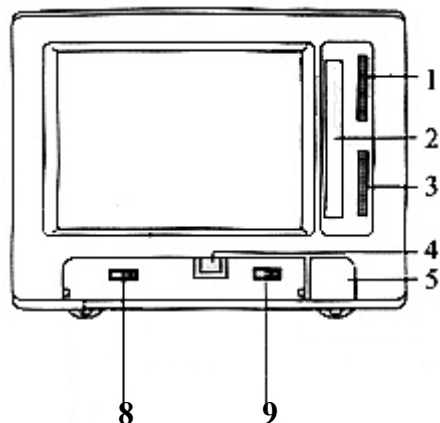
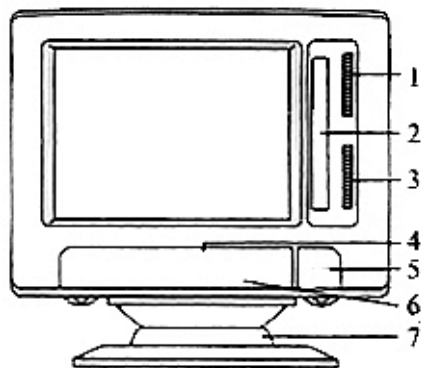
Questo simbolo indica la presenza di “tensione pericolosa” non isolata all'interno dell'apparecchio, che può comportare un rischio di scossa.



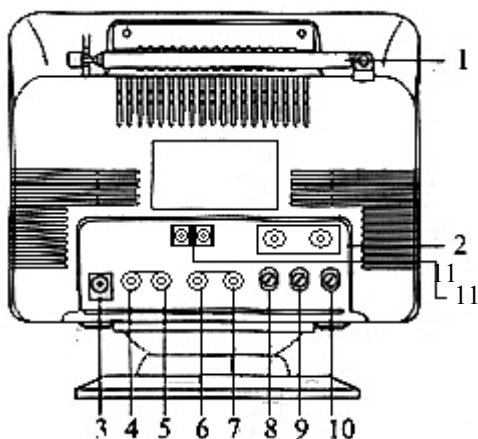
Questo simbolo indica la presenza di importanti istruzioni per l'utilizzo e la manutenzione (assistenza), all'interno del manuale che accompagna questo prodotto.

## INDICE

1. Raccomandazioni e Pericoli	pag. 1
2. Indice	pag. 2
3. Descrizione	pag. 3
4. Composizione	pag. 4
5. Connessioni	pag. 4
6. Risoluzione Problemi	pag. 5
7. Schema elettrico	pag. 6
8. Specifiche tecniche	pag. 7

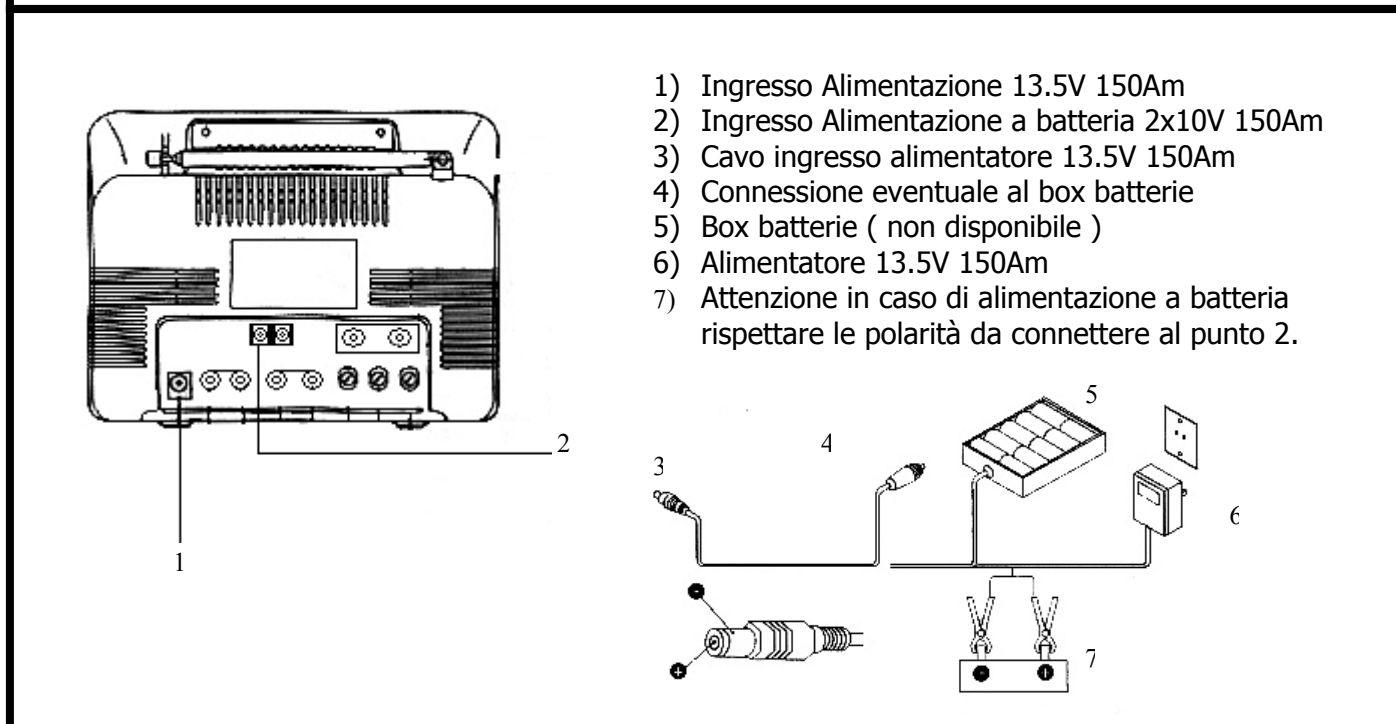
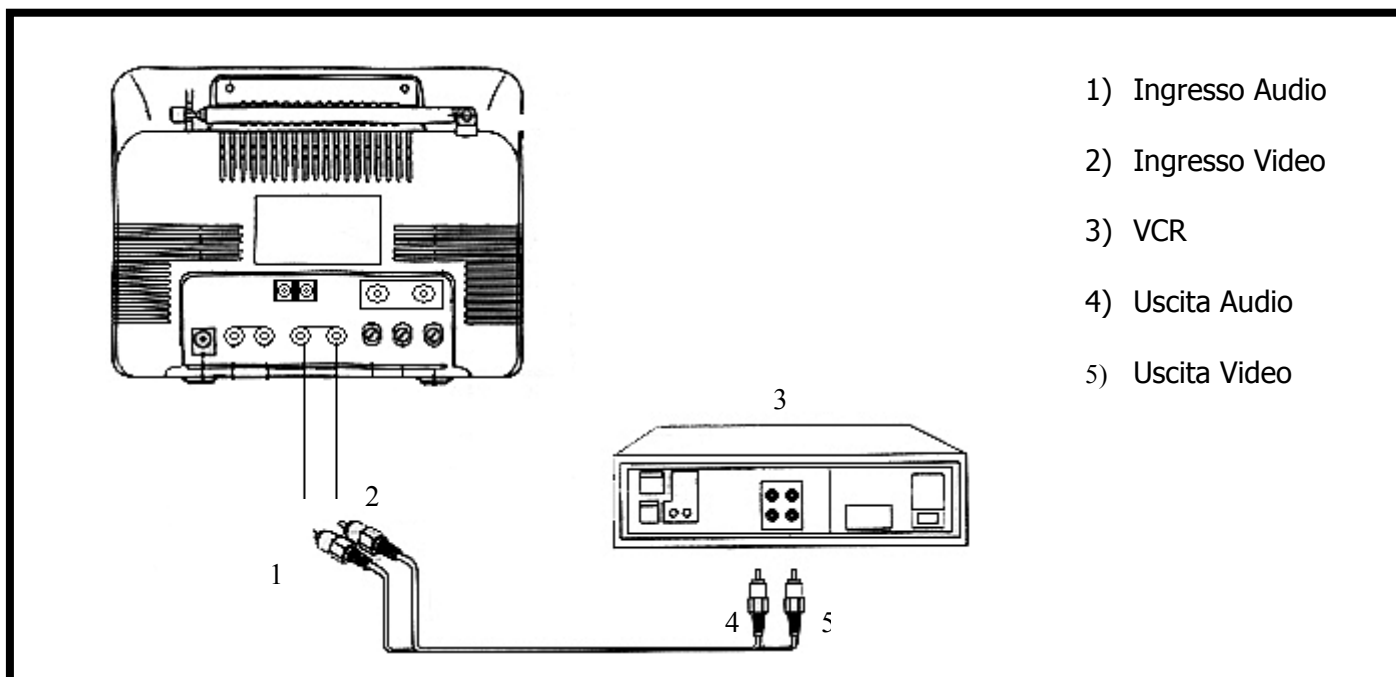
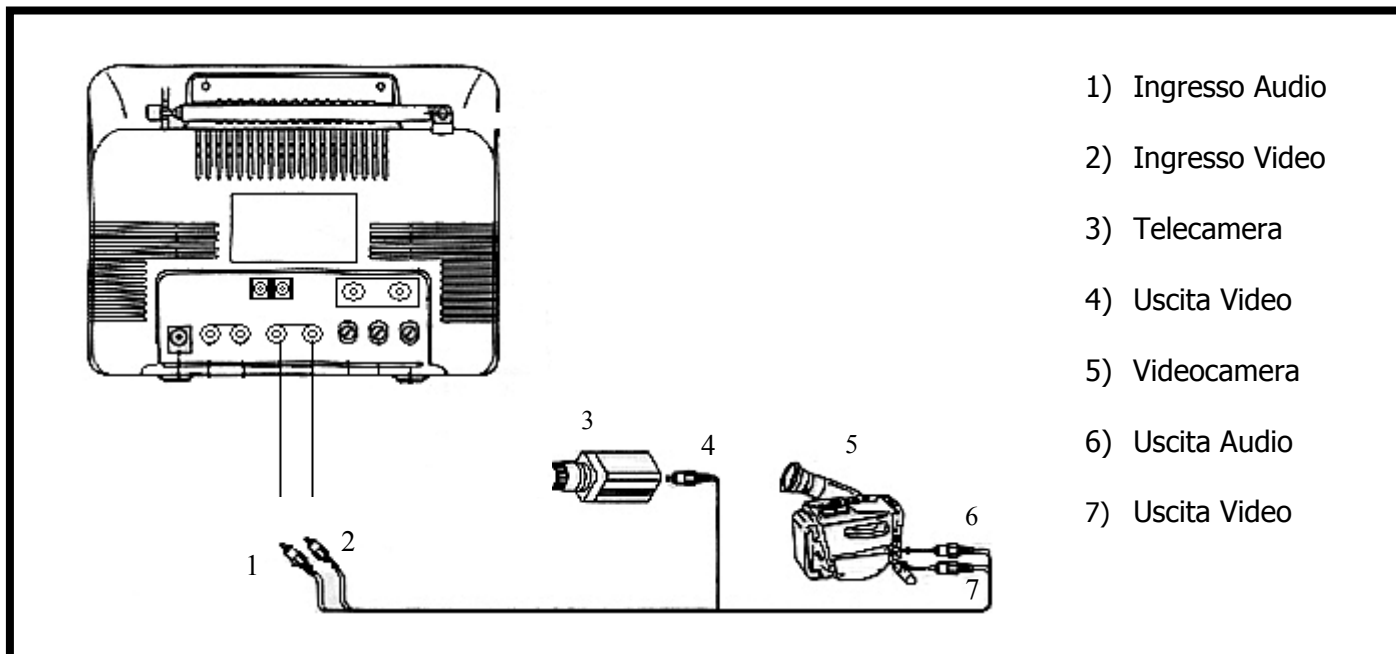


- 1) Selettore del Tempo di Scansione
- 2) Scala del tempo di scansione impostato
- 3) Volume Audio
- 4) Pulsante del Coperchio del pannello frontale
- 5) Pulsante Accensione/Spengimento
- 6) Sportello Anteriore
- 7) Piedistallo ( non disponibile su questo modello )
- 8) Filtro 50 o 60 Hz ( in Europa 50 Hz )
- 9) Tasto di selezione di canale ( 1,2 o Auto )








- 1) Antenna non inclusa in questo modello
- 2) Uscita Audio e Video
- 3) Ingresso alimentazione 13.5V 150mA
- 4) Ingresso Audio (telecamera 1)
- 5) Ingresso Video (telecamera 1)
- 6) Ingresso Audio (telecamera 2) \*
- 7) Ingresso Video (telecamera 2) \*
- 8) Regolazione Video frequenza
- 9) Regolazione luminosità
- 10) Regolazione contrasto
- 11) Ingresso alimentazione a batterie ( non incluse )

\* Telecamera 2 non inclusa



# PROBLEMI CHE POSSONO VERIFICARSI

I PROBLEMI SOTTO RIPORTATI NON SEMPRE DENOTANO UN MAL FUNZIONAMENTO  
PROVATE LE REGOLAZIONI SOTTO INDICATE PRIMA DI RIVOLGERVI ALL'ASSISTENZA

<b>DISTURBI</b>	<b>POSSIBILI SOLUZIONI</b>
<p>Effetto neve sul video e disturbi del suono</p> 	<ul style="list-style-type: none"><li>- Verificare l'antenna</li><li>- Verificare l'attacco del cavo dell'antenna</li><li>- Verificare l'orientamento dell'antenna</li></ul>
<p>Fantasma</p> 	<ul style="list-style-type: none"><li>- Può essere causato riflesso delle onde magnetiche su montagne o muri spessi</li><li>- Verificare la posizione dell'antenna interna</li></ul>
<p>Senza immagini e senza suono</p> 	<ul style="list-style-type: none"><li>- Verificare se il cavo di alimentazione è collegato correttamente</li><li>- Premere il pulsante di accensione</li></ul>
<p>L'immagine è buona ma non si sente l'audio</p> 	<ul style="list-style-type: none"><li>- Verificare il regolatore del volume</li><li>- Verificare se l'audio sia collegato correttamente</li></ul>
<p>Cattiva magine</p> 	<ul style="list-style-type: none"><li>- Collegare l'antenna esterna</li><li>- Regolare la direzione dell'antenna</li></ul>



## DESCRIZIONE

## CARATTERISTICHE TECNICHE

### Telecamera:

Sensore Telecamera :	CMOS 1/3" B/N
Numero di pixel:	352x288
Sensibilità:	0.2 lux
Risoluzione orizzontale:	330 linee TV
Sincronismo:	interno
Sincronismo verticale:	50 Hz
Otturatore	elettronico: da 1/50 a 1/100.000 sec.
Uscita:	1 Vp-p
Temperatura di lavoro:	da -5° a + 50° C / 85% RH o meno

### Monitor:

Ingressi:	Vedi Foto ( x )
Selettore:	2 Canali Manuale/Automatico
Alimentazione Monitor e Telecamera:	12 V DC 850 mA
Dimensioni Monitor:	234(L) x 195(A) x 210(P) mm
Peso:	2.2 Kg



Melchioni Elettronica s.p.a  
Via P.Colletta, 37 -20135 Milano  
Divisione Elettronica Professionale



