



PROCESSORE DI QUADRO AD ALTA RISOLUZIONE A COLORI

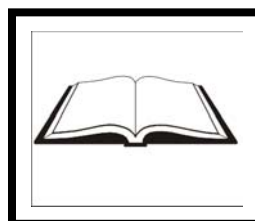
Mod. CQ-710 a Colori a quattro Canali cod. 559590251



Manuale di utilizzo



Leggere attentamente il Manuale di Utilizzo, prima dell'installazione





ATTENZIONE

**PERICOLO DI SCOSSE
NON APRIRE**



ATTENZIONE:
PER RIDURRE RISCHI DI SCOSSE NON RIMUOVERE IL
COPERCHIO (O IL RETRO DELL'APPARECCHIO).
ALL'INTERNO NON VI SONO ELEMENTI DESTINATE
ALL'ASSISTENZA DA PARTE DELL'UTENTE.
PER L'ASSISTENZA RIVOLGERSI AL PERSONALE
QUALIFICATO.



Questo simbolo indica la presenza di “tensione pericolosa” non isolata all'interno dell'apparecchio, che può comportare un rischio di scossa.



Questo simbolo indica la presenza di importanti istruzioni per l'utilizzo e la manutenzione (assistenza), all'interno del manuale che accompagna questo prodotto.

GENERALE

Per un componente o periferica elettronica di classe A, le istruzioni fornite all'utente devono includere (come di seguito) un esempio di installazione, questo a facilitare l'utilizzatore durante l'installazione dell'apparato.

Questo prodotto è stato creato e testato in funzione delle normative in vigore, inerenti ai sistemi elettronici di classe A, segue quindi le direttive FCC.

Queste direttive, sono state create per fornire una ragionevole protezione dalle interferenze dannose, che gli apparati elettronici possono produrre se installate in ambienti commerciali.

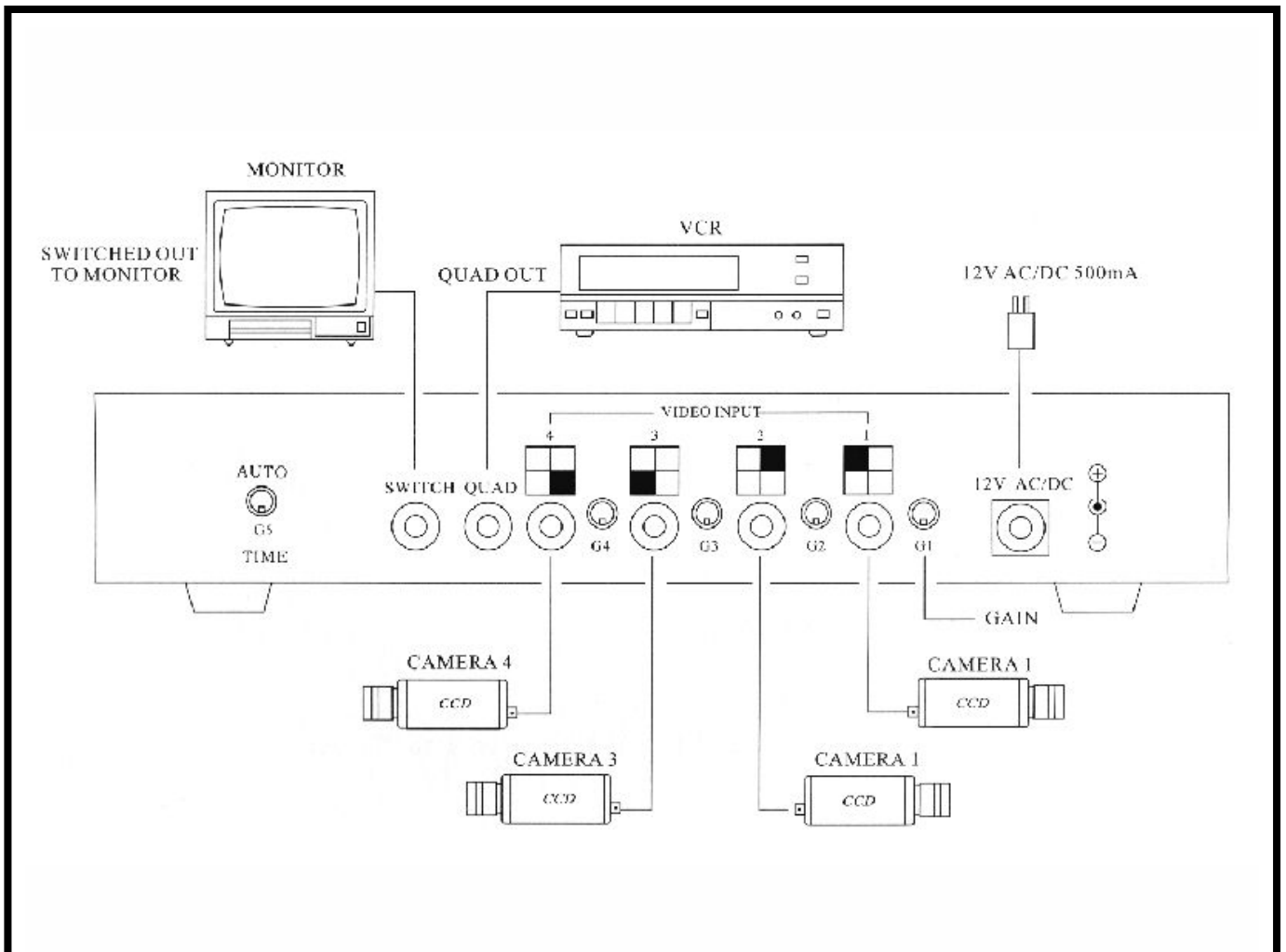
PRECAUZIONI

Tenere l'apparato lontano da fonti di eccessivo calore, dall'acqua o e da zone soggette ad eccessive vibrazioni

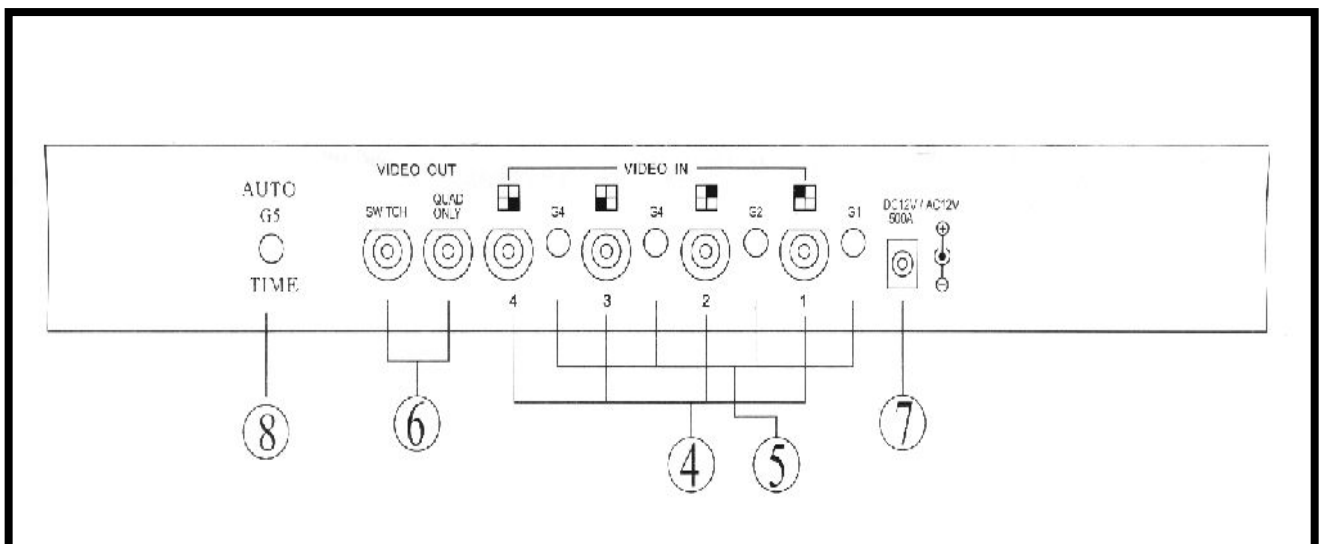
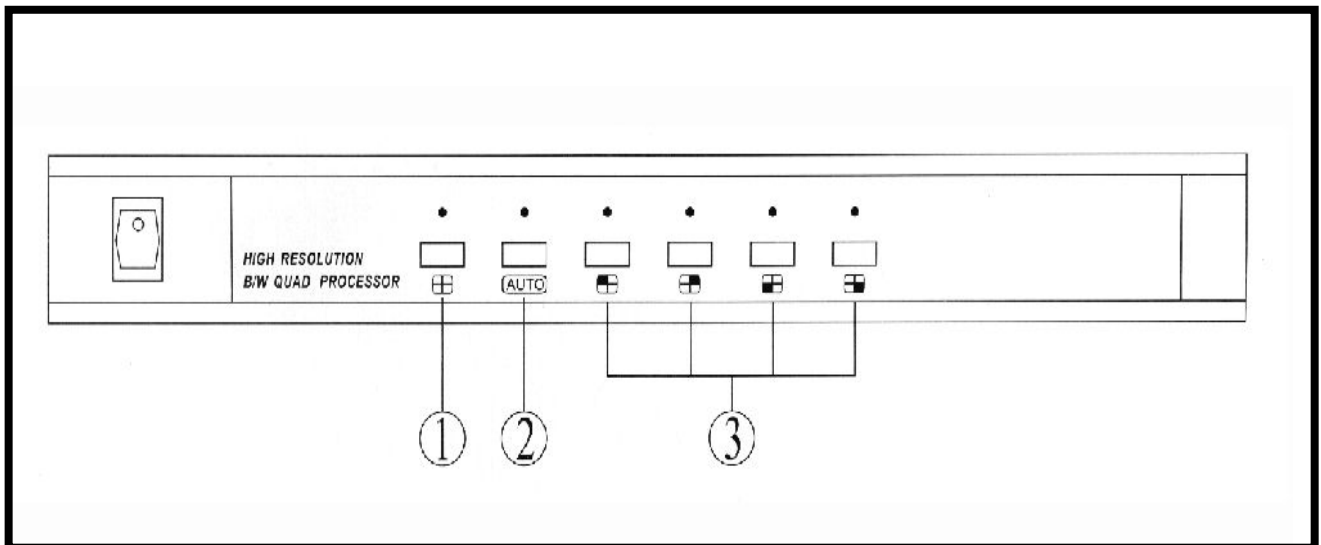
Per un corretto funzionamento dell'apparato, assicurarsi che sia installato in un ambiente con temperatura da 0° a +40 °

Assicurarsi periodicamente che la ventola di raffreddamento funzioni e che sia libera da eventuali ostruzioni.

ESEMPIO DI COLLEGAMENTO DEL PROCESSORE DI QUADRO



INSTALLAZIONE



- 1) Selezione della figura a schermo intero
- 2) Selettore Automatico con scansione regolabile da 1 a 35 sec.
- 3) Ogni pulsante corrisponde ad un quadrante di visualizzazione (per evidenziare una telecamera in particolare, il resto dello schermo rimarrà nero)
- 4) Ingresso delle quattro telecamere
- 5) Controllo di guadagno per ogni singola telecamera (viene utilizzato se le telecamere sono posizionate a distanze molto differenti tra loro, serve ad ottimizzare il segnale video per ogni singola telecamera)
- 6) Switch: uscita per video registrare il segnale della singola telecamera(selezionata con il selettore vedi punto 3); Quad only: uscita per video registrare l'uscita Quad (schermo diviso in quattro parti)
- 7) Alimentazione: 12VDC 800 mA (alimentatore non in dotazione)
- 8) Regolatore del tempo di commutazione da 1 a 35 sec. (vedi punto 2 Auto switch)

CARATTERISTICHE TECNICHE :

Mod. CQ-710 PRODESSORE DI QUADRO AD ALTA RISOLUZIONE A COLORI 4 CH

Scansione:	60 fotogrammi al secondo (tempo reale)
Memoria Digitale:	1024 x 512 pixel (alta risoluzione)
Quantizzazione Digitale:	8 bit (256 gradini della scala dei grigi)
Formato Video:	PAL
Ingresso Video:	1.0Vp-p regolabile, 75 Ω
Uscita Video:	BNC x 1, video composito 1.0Vp-p, 75 Ω
Uscita Video QUAD:	BNC x 1, video composito 1.0Vp-p, 75 Ω
Tempo di Scansione automatica:	da 1 a 35 sec.
Alimentazione:	12 VDC, 800 mA
Assorbimento:	5 Watt Max. (300 wA)
Dimensioni:	250mm (L) x 190mm (P) x 38 mm (A)
Peso:	1.6 Kg



Melchioni Elettronica s.p.a
Via P. Colletta, 37 –20135 Milano
Divisione Elettronica Professionale